

# List technických údajů

## Grip kovový 30

Výr. č. 2207088



Svazkový držák z kovu pro vysokou mechanickou odolnost, i v případě požáru. Vhodný k bezpečné montáži do prostoru nad protipožárními stropy. Schváleno pro zachování elektrické funkčnosti dle ČSN 73 0895, STN 920205 i DIN 4102, část 12 (jako varianta specifická pro konkrétní kabel). Pro montáž na stěnu a strop. Uzavření lze otevřít bez použití nástrojů. Podrobné informace o schválených variantách uložení naleznete v příslušných zkušebních dokumentech.



|    |                             |
|----|-----------------------------|
| A2 | Nerez ocel, materiál 1.4307 |
| 2B | Holé, dodatečně ošetřeno    |

### Kmenová data

|                            |                                |
|----------------------------|--------------------------------|
| Č. výr.                    | 2207088                        |
| Typ                        | 2031 M 30 A2                   |
| Označení 1                 | Svazkový držák Grip            |
| Rozměr                     | 30x N YM3x1,5                  |
| Materiál                   | Nerezová ocel, materiál 1.4301 |
| Zkratka materiálu          | A2                             |
| Povrch                     | Holé, dodatečně ošetřeno       |
| Povrch zkratka             | 2B                             |
| Nejmenší prodejní množství | 25,00 kus                      |
| Hmotnost                   | 6,50 kg/100 ks                 |

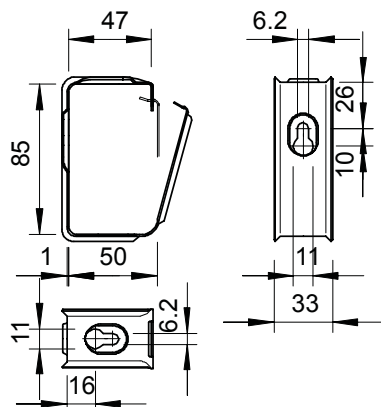
# List technických údajů

Grip kovový 30

Výr. č. 2207088



## Technické údaje



|                                       |                                     |
|---------------------------------------|-------------------------------------|
| Počet vedení NYM 3 x 1,5              | 30,00                               |
| Provedení odolné proti šíření plamene | <input type="checkbox"/>            |
| Vhodné pro zachování funkčnosti       | <input checked="" type="checkbox"/> |
| Bez obsahu halogenů                   | <input checked="" type="checkbox"/> |
| S kotvami                             | <input type="checkbox"/>            |