

# List technických údajů

## Díl T Quick-Pipe, bílá

Výr. č. 2153996



Díly T Quick-Pipe jsou otestovány dle požadavků VDE a sestávají ze dvou do sebe zasouvajících poloskořepin, do nichž lze uzavřít trubky Quick-Pipe.

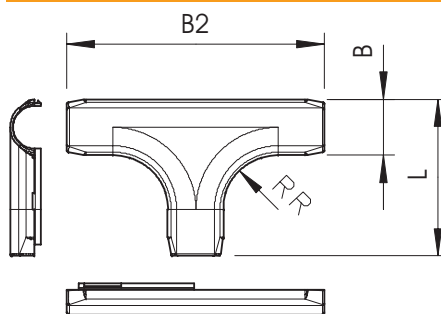


PVC Polyvinylchlorid

### Kmenová data

Č. výr.	2153996
Typ	2953 T M25 RW
Označení 1	Quick Pipe díl T
Rozměr	M25
Barva	čistě bílá
Číslo RAL	9010
Materiál	Polyvinylchlorid
Zkratka materiálu	PVC
Nejmenší prodejní množství	5 kus
Hmotnost	3,20 kg/100 ks

### Technické údaje



Rozměr B	31,20 mm
Rozměr B2	123,20 mm
Rozměr L	77,20 mm
Rozměr R	22,00 mm
Provedení	Zásuvné
Provedení	Zásuvné
Velikost	M25
Bez obsahu halogenů	<input type="checkbox"/>
Se spojkou	<input type="checkbox"/>
Leštěný povrch	<input type="checkbox"/>
Kartáčovaný povrch	<input type="checkbox"/>
Teplotní rozsah použití	0,00 - 60,00 °C