

List technických údajů

Víko odbočné krabice T 100, vylisováno bez zásuvek s ochranným kontaktem

Výr. č. 2007826



Víko pro odbočné krabice T 100 z polypropylénu. Podle typu je k dispozici otvor pro přístroje řady Modul 45, nebo osazení 2 či 4 bílými zásuvkami Modul 45 s ochranným kontaktem. Víko je plombovatelné, u dvojitých zásuvek s popisovým polem.



PP Polypropylén

Kmenová data

Č. výr.	2007826
Typ	T 100 D MSD2A
Označení 1	Víko
Označení 2	vylisováno bez zásuvek
Rozměr	150x116x15
Barva	světle šedá
Číslo RAL	7035
Materiál	Polypropylén
Zkratka materiálu	PP
Nejmenší prodejní množství	1,00 kus
Hmotnost	6,20 kg/100 ks

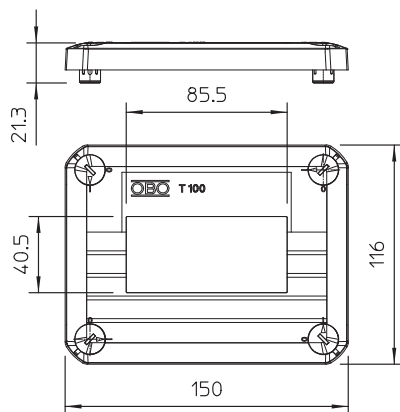
List technických údajů

Víko odbočné krabice T 100, vylisováno bez zásuvek
s ochranným kontaktem

Výr. č. 2007826



Technické údaje



Délka	150,00 mm
Šířka	116,00 mm
Výška	15,00 mm
Provedení	pro dva přístroje Modul 45
Provedení víka	Montážní víko
Tvar	hranatý