

List technických údajů

Vrchní díl plochého rohu plastový, hladký

Výr. č. 6274492

OBO
BETTERMANN



Vrchní díl plochého rohu z PVC, hladký povrch

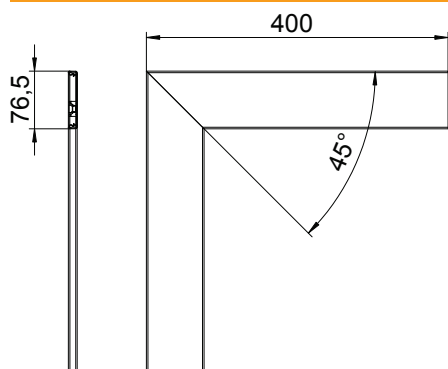


PVC Polyvinylchlorid

Kmenová data

Č. výr.	6274492
Typ	GK-OTGFLGR
Označení 1	Vrchní díl
Označení 2	Vnější roh
Barva	světle šedá
Číslo RAL	7035
Materiál	Polyvinylchlorid
Zkratka materiálu	PVC
Nejmenší prodejní množství	1 kus
Hmotnost	17,00 kg/100 ks

Technické údaje



Délka	400,00 mm
Šířka	76,50 mm
Provedení	Hladký
Bez obsahu halogenů	<input type="checkbox"/>
Způsob montáže vrchních dílů	umístěný uvnitř
Ochranná fólie	<input checked="" type="checkbox"/>