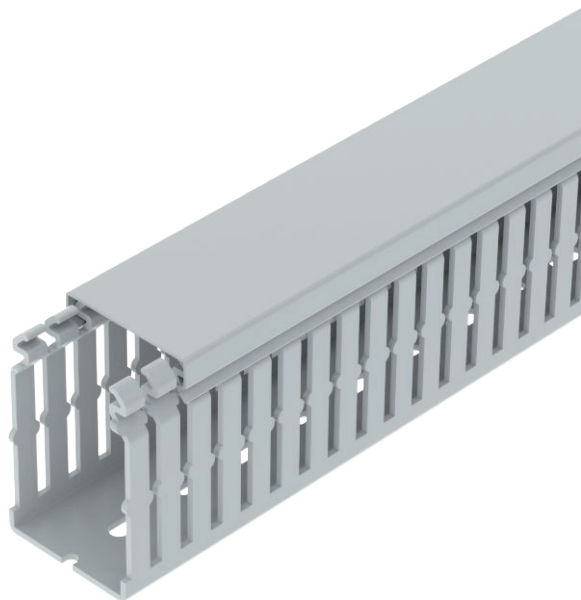


# List technických údajů

## Propojovací kanál, typ LKV H 75050

Výr. č. 6178556



Bezhalogenový propojovací kanál vč. vrchního dílu a děrování dna dle EN 50085-2-3.



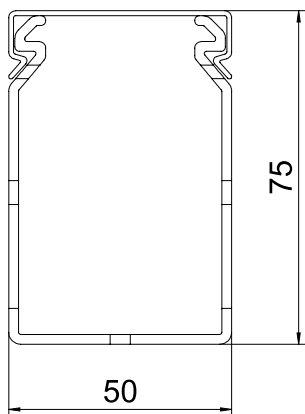
PC/  
ABS

Polykarbonát/Akrylnitrilbutadienstyrol

### Kmenová data

Č. výr.	6178556
Typ	LKVH N 75050
Označení 1	Propojovací kanál
Označení 2	bezhalogenové
Rozměr	75x50x2000
Barva	světle šedá
Číslo RAL	7035
Materiál	Polykarbonát/Akrylnitrilbutadienstyrol
Zkratka materiálu	PC/ABS
Nejmenší prodejní množství	24 m
Hmotnost	51,00 kg/100 m

### Technické údaje



Délka	2.000,00 mm
Šířka	50,00 mm
Výška	75,00 mm
Výška kanálu	75,00 mm
Rozměry Š × V	50x75 mm
Provedení bočnice	s výřezem
Způsob upevnění	Děrování dna
Flexibilita	<input type="checkbox"/>
Odolné proti svodovým proudům	<input checked="" type="checkbox"/>
S vrchním dílem	<input checked="" type="checkbox"/>
Bez obsahu halogenů	<input checked="" type="checkbox"/>
Vzdálenost výřezů	12,50 mm
Šířka výřezu samozhášlivý	5,00 mm
	<input checked="" type="checkbox"/>