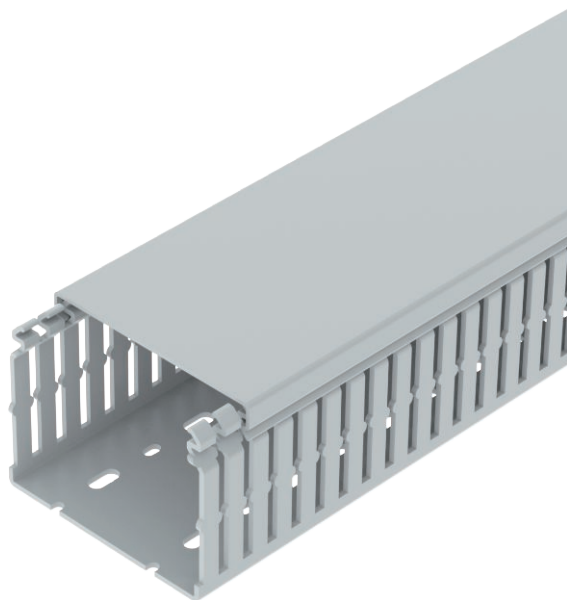


# List technických údajů

## Propojovací kanál, typ LKV H 75100

Výr. č. 6178563

OBO  
BETTERMANN



Bezhalogenový propojovací kanál vč. vrchního dílu a děrování dna dle EN 50085-2-3.



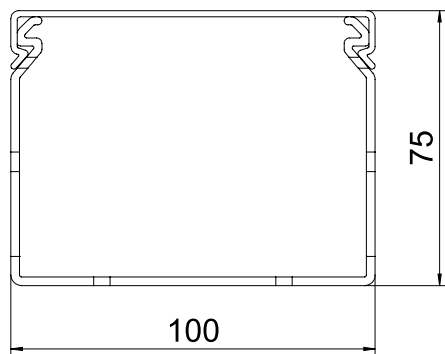
PC/  
ABS

Polykarbonát/Akrylnitrilbutadienstyrol

### Kmenová data

Č. výr.	6178563
Typ	LKVH N 75100
Označení 1	Propojovací kanál
Označení 2	bezhalogenové
Rozměr	75x100x2000
Barva	světle šedá
Číslo RAL	7035
Materiál	Polykarbonát/Akrylnitrilbutadienstyrol
Zkratka materiálu	PC/ABS
Nejmenší prodejní množství	16 m
Hmotnost	84,00 kg/100 m

### Technické údaje



Délka	2.000,00 mm
Šířka	100,00 mm
Výška	75,00 mm
Výška kanálu	75,00 mm
Rozměry Š x V	100x75 mm
Provedení bočnice	s výřezem
Způsob upevnění	Děrování dna
Flexibilita	<input type="checkbox"/>
Odolné proti svodovým proudům	<input checked="" type="checkbox"/>
S vrchním dílem	<input checked="" type="checkbox"/>
Bez obsahu halogenů	<input checked="" type="checkbox"/>
Vzdálenost výřezů	12,50 mm
Šířka výřezu	5,00 mm
samozhášlivý	<input checked="" type="checkbox"/>