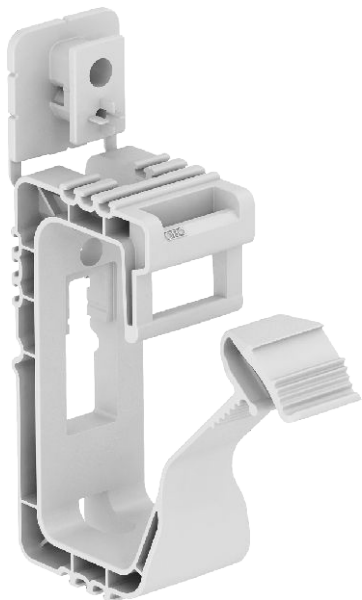


List technických údajů

Grip 20

Výr. č. 2205408



Svazkový držák pro všeobecné použití s upevňovacími otvory Ø 6 mm, vhodný k montáži na stěnu i strop. Nastříknutý upevňovací prvek lze fixovat pomocí natloukací hmoždinky nebo pneumatické hřebíkovačky. Doporučená vzdálenost upevnění při plném obsazení činí 50–60 cm.



PP Polypropylén

Další text k výrobku 1 S multifunkčním upevňovacím prvkem.
Kapacita:
2031/20 max. 20 vedení NYM 3 × 1,5 mm²

Kmenová data

Č. výr.	2205408
Typ	2031 20 SP
Rozměr	20x NYM3x1,5
Barva	světle šedá
Číslo RAL	7035
Materiál	Polypropylén
Zkratka materiálu	PP
Nejmenší prodejní množství	100,00 kus
Hmotnost	1,92 kg/100 ks

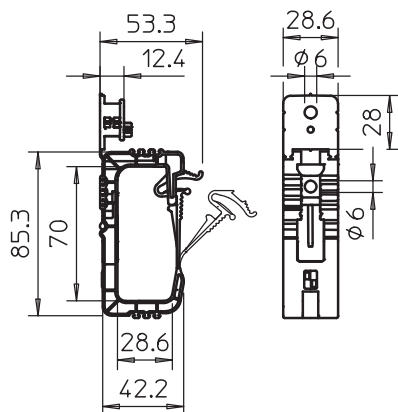
List technických údajů

Grip 20

Výr. č. 2205408



Technické údaje



Počet vedení NYM 3 x 1,5	20,00
Provedení odolné proti šíření plamene	<input type="checkbox"/>
Zatížení na mezi pevnosti	0,32 kN
Vhodné pro zachování funkčnosti	<input type="checkbox"/>
Bez obsahu halogenů	<input checked="" type="checkbox"/>
S kotvami	<input type="checkbox"/>