

List technických údajů

Spojovací úhelník kanálu (vodivý)

Výr. č. 7400980



Spojovací úhelník pro vodivé spojení mezi kanály zalitými mazaninou a podlahovými krabicemi UZD a UGD.

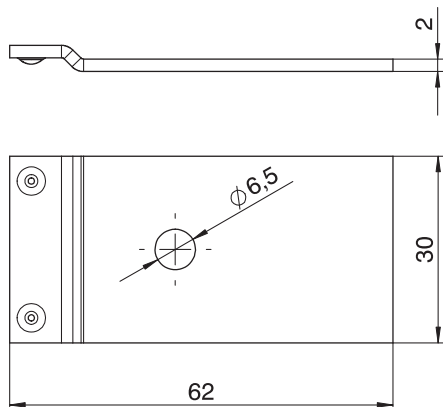


St	Ocel
FS	pásově zinkováno

Kmenová data

Č. výr.	7400980
Typ	VW E
Označení 1	Spojovací úhelník
Označení 2	vodivý
Materiál	Ocel
Zkratka materiálu	St
Povrch	pásově zinkováno
Povrch podle DIN	DIN EN 10346
Povrch zkratka	FS
Nejmenší prodejní množství	10,00 kus
Hmotnost	2,80 kg/100 ks

Technické údaje



Kryt montážního otvoru	<input type="checkbox"/>
Provedení	<input type="checkbox"/> ostatní
Tloušťka plechu vrchního dílu	1,50 mm
Tloušťka plechu spodního dílu	1,00 mm
Plech dna	<input type="checkbox"/>
Upevnění vika zaklapáváním	<input type="checkbox"/>
Možnost instalace těsnění	<input type="checkbox"/>
Oblast použití	<input type="checkbox"/> Zalité mazaninou,
Oddělitelné	<input type="checkbox"/>
Vhodné pro podlahový kanál zalitý mazaninou	<input checked="" type="checkbox"/>
Vhodné pro uzavřený podlahový kanál uložený v mazanině	<input type="checkbox"/>
Vhodné pro otevřený podlahový kanál uložený v mazanině	<input type="checkbox"/>
S přípojovacím otvorem	<input type="checkbox"/>
S vyrovnáním potenciálů	<input checked="" type="checkbox"/>
S přesahem	<input type="checkbox"/>

List technických údajů

Spojovací úhelník kanálu (vodivý)

Výr. č. 7400980



Technické údaje

Odnímatelný vrchní díl