

List technických údajů

Ochrana MaR pro 2 pólové napájení s dálkovou signalizací 24 V AC/DC

Výr. č. 5097820



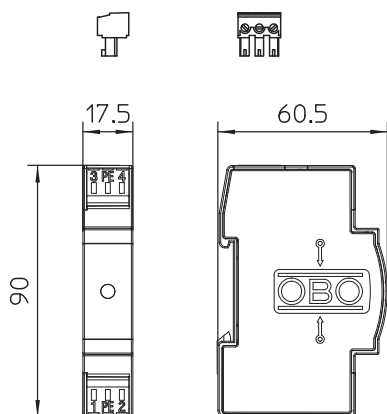
Prepětiová ochrana / jemná ochrana sítě typu 3 dle EN 61643-11 s dálkovou signalizací

- S dálkovou signalizací: bezpotenciálový přepínací kontakt
- Vhodná pro systémy se stejnosměrným a střídavým napětím
- Optická indikace funkčnosti
- Bezšroubové připojovací svorky zaručují snadnou montáž
- Prostorově nenáročný modul 17,5 mm
- Zapojení Y

Použití: Univerzální použití na profilové liště 35 mm v běžných rozvaděčových skříních.



Rozměry



Kmenová data

Č. výr.	5097820
Typ	VF24-AC/DC-FS
Rozměr	24V AC
Nejmenší prodejní množství	1,00 kus
Hmotnost	6,62 kg/100 ks

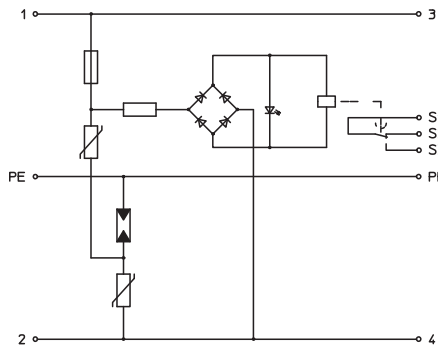
List technických údajů

Ochrana MaR pro 2 pólové napájení s dálkovou signalizací 24 V AC/DC

Výr. č. 5097820



Technické údaje



SPD dle EN 61643-11	Typ 3
SPD dle IEC 61643-11	class III
Zkušební třída typu 3	<input checked="" type="checkbox"/>
Jmenovité napětí	24,00 V
Nejvyšší trvalé napětí AC	34,00 V
Nejvyšší trvalé napětí	34,00 V
U max AC	34,00 V
Nejvyšší trvalé napětí DC	46,00 V
U max DC	46,00 V
Jmenovitý svodový proud (8/20)	0,7 kA
Jmenovitý zatěžovací proud	20,00 A
Max. rázový svodový proud (8/20 µs)	2,00 kA
Ochranná úroveň	< 0,13 kV
Ochranná úroveň [L-N]	1.000,00 kV
Doba odezvy	<25 ns
Maximální předjištění	16,00 A
Teplotní rozsah	-40+80 °C
Provedení pólů	2
Počet pólů	3,00
Provedení	2 pólový
Způsob montáže	Profilová lišta 35 mm
Způsob montáže	Profilová lišta 35 mm
Stupeň krytí	IP20
Stupeň krytí	IP 20
Výfukující	<input type="checkbox"/>
Rozteč TE (17,5 mm)	1
Dálková signalizace	<input checked="" type="checkbox"/>
Kontakt dálkové signalizace	<input checked="" type="checkbox"/>
Flexibilní připojovací průřez	0,14 - 2,50 mm ²
Připojovací průřez, plný vodič	0,14 - 2,50 mm ²
Připojovací průřez laněných vodičů	0,14 - 2,50 mm ²
Signalizace na přístroji	Opticky