

List technických údajů

Svod isCon® Professional Plus ve světle šedém provedení
Výr. č. 5407995



Údaje o instalaci vedení OBO isCon® naleznete v návodu k montáži.

- Izolovaný svod odolný vůči vysokému napětí
- Ochrana před dotykovým napětím při vlhku (IEC / EN 60060-1 (VDE 0432-1))
- Bez plazivých výbojů
- Dodatečná mechanická ochrana (dvojitý ochranný plášť)
- K dodržení oddělovací vzdálenosti podle IEC 62305 (VDE 0185-305-3)
- Testováno na základě IEC / EN 62561-1 (VDE 0185-561-1) s H1 / 150 kA
- Ekvivalentní oddělovací vzdálenost se $\leq 0,75$ m (vzduch) a se $\leq 1,5$ m (pevný stavební materiál)
- Testováno podle IEC TS 62561-8 (VDE V 0185-561-8)
- Bez halogenů
- Požární zatížení 5,1 kWh / m
- V souladu s aktuálními pokyny k montáži lze použít i v prostředí s nebezpečím výbuchu EX zóny 1/2 a 21/22

Kmenová data

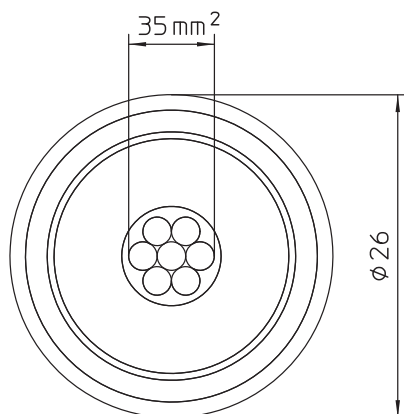
Č. výr.	5407995
Typ	isCon Pro+ 75 GR
Označení 1	Izolovaný svod
Označení 2	Role 25 m
Rozměr	ø 26mm
Barva	světle šedá
Nejmenší prodejní množství	25,00 m
Hmotnost	86,80 kg/100 m

List technických údajů

Svod isCon® Professional Plus ve světle šedém
provedení
Výr. č. 5407995



Technické údaje



Ekvivalentní oddělovací vzdálenost s (e)/m	0,75
Průměr	26,00 mm
Izolované provedení odolné proti vysokému napětí	<input checked="" type="checkbox"/>
Normální kroužek	25 ca. m
Jmenovitý Ø	26 mm
Průřez	35,00 mm ²