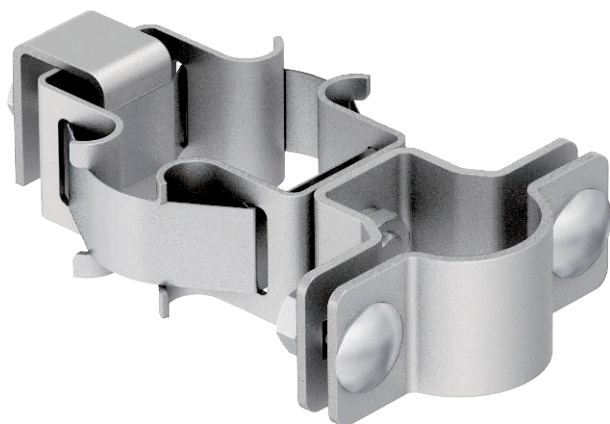


# List technických údajů

Nosič isFang pro montáž na trubku,  $\varnothing$  50–300 mm

Výr. č. 5408956



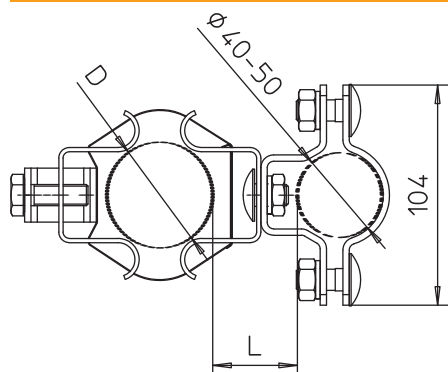
- K upevnění izolovaných opěrných trubek k chráněné nástavbě, resp. pro trubky zajištěné provozovatelem,  $\varnothing$  50–300 mm

A2 Nerez ocel, materiál 1.4307

## Kmenová data

Č. výr.	5408956
Typ	isFang TR100
Označení 1	Nosič isFang
Označení 2	pro montáž na trubku
Rozměr	$\varnothing$ 50-300mm
Materiál	Nerezová ocel, materiál 1.4301
Zkratka materiálu	A2
Nejmenší prodejní množství	2,00 kus
Hmotnost	77,00 kg/100 ks

## Technické údaje



Rozměr D $\varnothing$ (bez mezery)	300,00 $\varnothing$ mm
Rozměr L	40,00 mm
Uložení	$\varnothing$ 50–300 mm