

List technických údajů

Plochý roh, asymetrický, stoupající, pro kanál pro
vestavbu přístrojů Rapid 80 typu GS-S70170

Výr. č. 6277820

OBO
BETTERMANN



Plochý roh, stoupající, pro změnu směru kanálů pro vestavbu přístrojů GS.

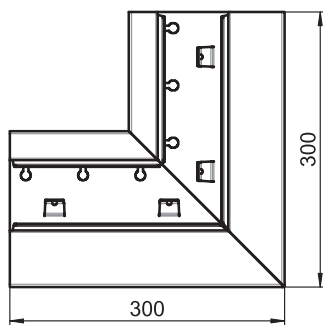


St Ocel

Kmenová data

Č. výr.	6277820
Typ	GS-AFS70170RW
Označení 1	Plochý roh
Rozměr	70x170mm
Barva	čistě bílá
Číslo RAL	9010
Materiál	Ocel
Zkratka materiálu	St
Nejmenší prodejní množství	1 kus
Hmotnost	152,00 kg/100 ks

Technické údaje



Délka	300,00 mm
Šířka	170,00 mm
Výška	70,00 mm
Počet vrchních dílů	1
Provedení	Spodní díl
Pro šířku kanálu	170,00 mm
Pro výšku kanálu	70,00 mm
Bez obsahu halogenů	<input checked="" type="checkbox"/>
Kabelový úchyt	<input type="checkbox"/>
Upevňovací prvek	<input type="checkbox"/>
Způsob montáže vrchních dílů	umístěný uvnitř
Montážní děrování ve dně	<input checked="" type="checkbox"/>
Šířka vrchního dílu	76,5 mm
Šířka vrchního dílu 2	0,00 mm
Šířka vrchního dílu 3	0,00 mm
Změna směru	svisle stoupající
Ochranná fólie	<input checked="" type="checkbox"/>
Symetrické	<input type="checkbox"/>
Rozsah úhlu	90,00 - 90,00 °