

# List technických údajů

Vnější roh, asymetrický, pro kanál pro vestavbu  
přístrojů Rapid 80 typu GS-S70170  
Výr. č. 6277810



Vnější roh pro změnu směru kanálů pro vestavbu přístrojů GS.

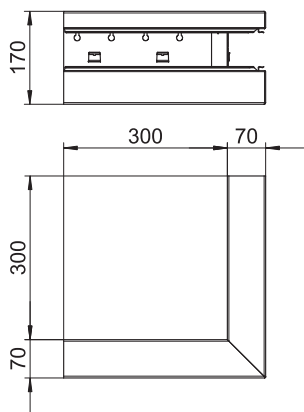


St Ocel

## Kmenová data

Č. výr.	6277810
Typ	GS-AA70170RW
Označení 1	Vnější roh
Označení 2	asymetrický
Rozměr	70x170mm
Barva	čistě bílá
Číslo RAL	9010
Materiál	Ocel
Zkratka materiálu	St
Nejmenší prodejní množství	1 kus
Hmotnost	237,00 kg/100 ks

## Technické údaje



Délka	300,00 mm
Šířka	170,00 mm
Výška	70,00 mm
Počet vrchních dílů	1
Provedení	Spodní díl
Bez obsahu halogenů	<input checked="" type="checkbox"/>
Kabelový úchyt	<input type="checkbox"/>
Upevňovací prvek	<input type="checkbox"/>
Způsob montáže vrchních dílů	umístěný uvnitř
Montážní děrování ve dně	<input checked="" type="checkbox"/>
Šířka vrchního dílu	76,5 mm
Šířka vrchního dílu 2	0,00 mm
Šířka vrchního dílu 3	0,00 mm
Ochranná fólie	<input checked="" type="checkbox"/>
Symetrické	<input type="checkbox"/>
Rozsah úhlu	90,00 - 90,00 °