

List technických údajů

Ochrana MaR pro 2 pólové napájení 230 V

Výr. č. 5097650



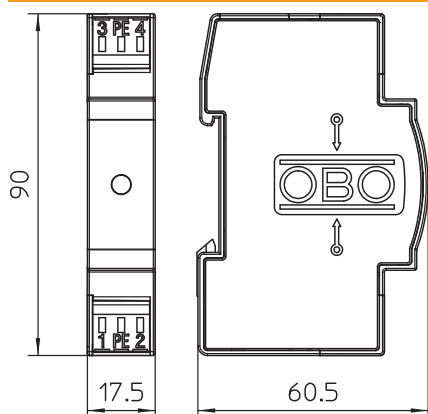
Přepětová ochrana / jemná ochrana sítě typu 3 dle ČSN EN 61643-11

- Vhodná pro systémy se stejnosměrným i střídavým napětím
- Optická indikace funkčnosti
- Bezšroubové přípojovací svorky zaručují snadnou montáž
- Prostorově úsporný rastr 17,5 mm
- Zapojení Y

Použití: Univerzální použití na profilové liště 35 mm ve všech běžných rozvaděčových skříních.



Rozměry



Kmenová data

Č. výr.	5097650
Typ	VF230-AC/DC
Rozměr	230V AC
Nejmenší prodejní množství	1,00 kus
Hmotnost	8,00 kg/100 ks

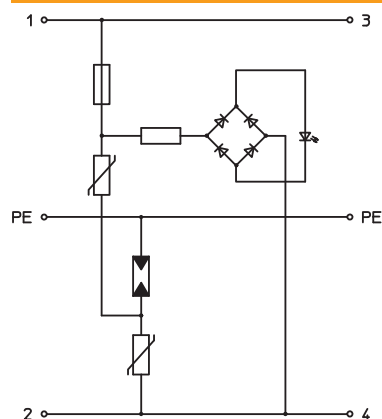
List technických údajů

Ochrana MaR pro 2 pólové napájení 230 V

Výr. č. 5097650

OBO
BETTERMANN

Technické údaje



SPD dle EN 61643-11	Typ 3
SPD dle IEC 61643-11	class III
Zkušební třída typu 3	<input checked="" type="checkbox"/>
Jmenovité napětí	230,00 V
Nejvyšší trvalé napětí AC	255,00 V
Nejvyšší trvalé napětí	255,00 V
U max AC	255,00 V
Nejvyšší trvalé napětí DC	350,00 V
U max DC	350,00 V
Jmenovitý svodový proud (8/20)	2,5 kA
Jmenovitý zatěžovací proud	20,00 A
Max. rázový svodový proud (8/20 µs)	7,00 kA
Ochranná úroveň	< 1,4 kV
Ochranná úroveň (L-N)	< 1,0 kV
Ochranná úroveň (N-PE)	< 1,4 kV
Doba odezvy	<25 ns
Maximální předjištění	20,00 A
Teplotní rozsah	-40-+80 °C
Provedení pólů	2
Počet pólů	3,00
Provedení	Verze 230 V
Provedení	2 pólový
Způsob montáže	Profilová lišta 35 mm
Způsob montáže	Profilová lišta 35 mm
Stupeň krytí	IP20
Stupeň krytí	IP 20
Vyfukující	<input type="checkbox"/>
Rozteč TE (17,5 mm)	1
Dálková signalizace	<input type="checkbox"/>
Kontakt dálkové signalizace	<input type="checkbox"/>
Max. průřez flexibilního vodiče (jemně laněný)	2,50 mm ²
Max. průřez tuhého vodiče (plný/laněný)	2,50 mm ²
Flexibilní připojovací průřez	0,14 - 2,50 mm ²
Připojovací průřez, plný vodič	0,14 - 2,50 mm ²
Připojovací průřez laněných vodičů	0,14 - 2,50 mm ²
Signalizace na přístroji	Opticky