

List technických údajů

Koncový díl, pro kanál pro vestavbu přístrojů Rapid 80
typu GK-70110
Výr. č. 6274370



Koncový díl k uzavření kanálů pro vestavbu přístrojů GK.

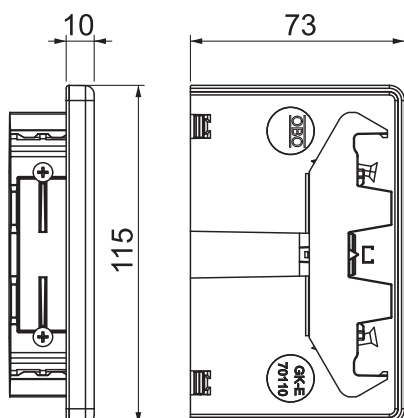


PVC Polyvinylchlorid

Kmenová data

Č. výr.	6274370
Typ	GK-E70110RW
Označení 1	Koncový díl
Rozměr	70x110mm
Barva	čistě bílá
Číslo RAL	9010
Materiál	Polyvinylchlorid
Zkratka materiálu	PVC
Nejmenší prodejní množství	1 kus
Hmotnost	5,01 kg/100 ks

Technické údaje



Šířka	115,00 mm
Výška	73,00 mm
Provedení	symetrický
Způsob upevnění	našroubovatelný
Vhodný pro	levý/pravý
Bez obsahu halogenů	<input type="checkbox"/>
Kaširování řezu	<input checked="" type="checkbox"/>
Ochranná fólie	<input checked="" type="checkbox"/>