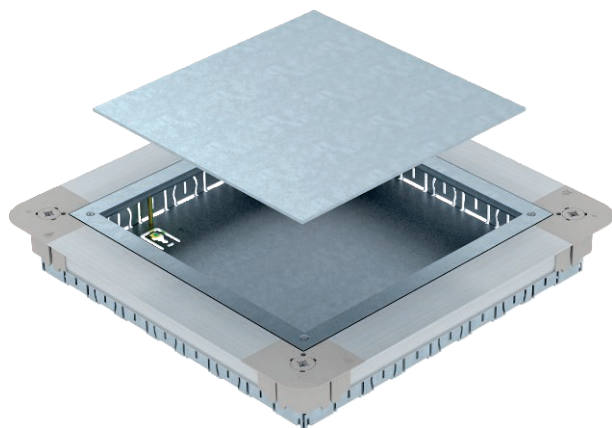


List technických údajů

Podlahová krabice UGD250-3 pro GES9R/55

Výr. č. 7410060



Podlahová přístrojová krabice s montážním vikem a plným vikem, s bočnicemi z ocelového plechu. Pro vestavbu čtvercové přístrojové jednotky GES9 55 do mazaniny o výšce od 55 mm. Dá se plynule nivelovat na výšku mazaniny a mazaninu lze zhotovit tak, aby lícovala s hranou pro urovnění mazaniny. Se zaváděcími otvory pro trubky na každé straně: 7× M20, 3× M25, 4× M32. Využitelná velikost trubek při systémové výšce 55 mm: M20.



St	Ocel
FS	pásově zinkováno

Kmenová data

Č. výr.	7410060
Typ	UGD55 250-3 9R
Označení 1	Podlahová přístrojová krabice
Označení 2	pro GES9/55UV
Rozměr	367x367x55
Materiál	Ocel
Zkratka materiálu	St
Povrch	pásově zinkováno
Povrch podle DIN	DIN EN 10346
Povrch zkratka	FS
Nejmenší prodejní množství	1,00 kus
Hmotnost	430,00 kg/100 ks

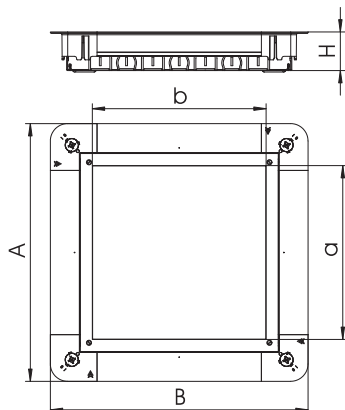
List technických údajů

Podlahová krabice UGD250-3 pro GES9R/55

Výr. č. 7410060



Technické údaje



Rozměr AAW	367,00 mm
Rozměr B	367,00 mm
Rozměr a	244,00 mm
Rozměr b	244,00 mm
Rozměr h	55,00 mm
Možnost rozšíření	pro vestavbu instalačních přístrojů
Údržba podlahy	suché
Možnost zapuštění v rovině podlahy	<input checked="" type="checkbox"/>
Plech dna	<input checked="" type="checkbox"/>
Provedení víka	Čtvercové
Možnost instalace těsnění	<input type="checkbox"/>
Montážní otvor pro krabici na podlahu	<input type="checkbox"/>
Montážní otvor pro vestavnou jednotku	čtvercová
Oddělitelné	<input type="checkbox"/>
Výška mazaniny pro trubkové připojení	55-80 mm
Vhodné pro uzavřený podlahový kanál uložený v mazanině	<input checked="" type="checkbox"/>
Vhodné pro podlahový kanál zalitý mazaninou	<input type="checkbox"/>
Vhodné pro podlahový kanál	<input type="checkbox"/>
Jmenovitá velikost	250,00 mm
Jmenovitá velikost pro přístrojové jednotky	9