

List technických údajů

Středový závěs nosného žlabu svítidel

Výr. č. 6358810



Středový závěs pro nosný žlab svítidel typu LTR pro zavěšení závitovou tyčí a řetězem.

St	Ocel
FS	pásově zinkováno

Dodatkový text k výrobku - upozornění | Středový závěs lze použít se všemi kabelovými žlaby šířky 75 mm a s výškou bočnice 60 mm.

Kmenová data

Č. výr.	6358810
Typ	MAH LTR FS
Označení 1	Středový závěs
Označení 2	pro nosný žlab svítidel
Rozměr	50x70x85
Materiál	Ocel
Zkratka materiálu	St
Povrch	pásově zinkováno
Povrch podle DIN	DIN EN 10346
Povrch zkratka	FS
Nejmenší prodejní množství	25,00 kus
Hmotnost	12,00 kg/100 ks

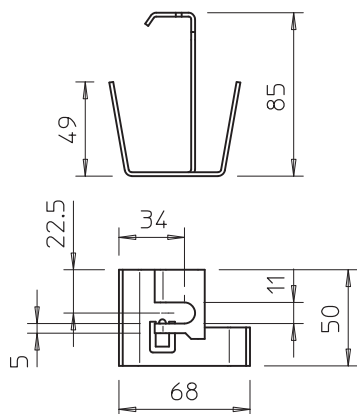
List technických údajů

Středový závěs nosného žlabu svítidel

Výr. č. 6358810



Technické údaje



Šířka	75,00 mm
Rozměr b	75,00 mm
F v kN	0,80 kN
pro šířku	75,00 - 75,00 mm
pro závitovou tyč	M10
pro metrickou závitovou tyč	10,00
Vhodné pro šířku žlabu/žebříku	75,00 mm
Tloušťka materiálu	2,00 mm

Dov. zatížení:

List technických údajů

Středový závěs nosného žlabu svítidel

Výr. č. 6358810



Technické
údaje

Dov. zatížení: