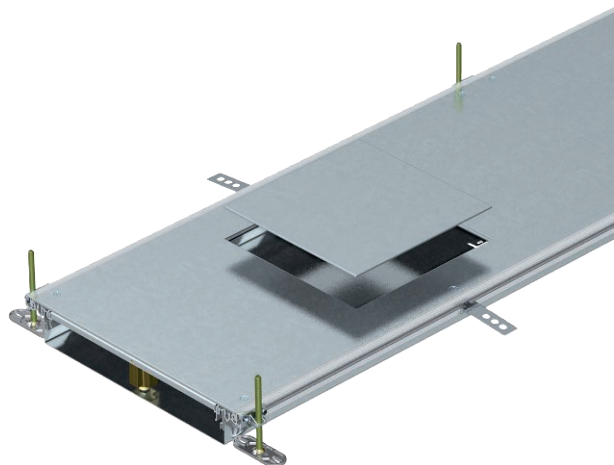


Výr. č. 7424722



Kanál připravený k montáži se třemi nebo šesti přístrojovými víky pro uložení vedení a k vestavbě vestavných jednotek jmenovité velikosti 9, sestávající ze spodního dílu kanálu (pevné dno s bočnicemi a příložnými profily pro podlahovou krytinu) a víka kanálu se zaslepeným montážním otvorem. Opěrka dna s přídržovacími jazyčky pro samokontaktní montáž přepážek. Součástí dodávky je šest výškově nivelizovatelných upevňovacích úhelníků, šest kotev do mazaniny a těsnění víka: tři kusy u kanálů jmenovité šířky 400 a šest kusů u kanálů jmenovité šířky 500 a 600. Víko kanálu je při dodání sešroubováno.



<b>St</b>	Ocel
<b>FS</b>	pásově zinkováno

## Kmenová data

Č. výr.	7424722
Typ	OKA-W5006050D9
Označení 1	Kanál uložený v mazanině
Označení 2	pro přístrojovou jednotku GES9
Rozměr	2400x500x60
Materiál	Ocel
Zkratka materiálu	St
Povrch	pásově zinkováno
Povrch podle DIN	DIN EN 10346
Povrch zkratka	FS
Nejmenší prodejní množství	2,40 m
Hmotnost	2.168,80 kg/100 m

## Technické údaje

Délka	2.400,00 mm
Šířka	500,00 mm
Kryty	6,00 St.
Kryt montážního otvoru	<input checked="" type="checkbox"/>
Počet stanovených vestavných jednotek	6,00
Počet komor	3,00 St.
Plech dna	<input checked="" type="checkbox"/>
Možnost instalace těsnění	<input checked="" type="checkbox"/>
Upevnění víka zaklapáváním	<input type="checkbox"/>
Montážní otvor pro krabici na podlahu	<input type="checkbox"/>
Oddělitelné	<input checked="" type="checkbox"/>

## Technické údaje

Vhodné pro dilatační spáru	<input type="checkbox"/>
Stěna ze sítě	<input type="checkbox"/>
Výška kanálu	60,00 - 110,00 mm
Tloušťka materiálu víka	4,00 mm
Minimální výška mazaniny	60,00
S přesahem	<input checked="" type="checkbox"/>
S přepážkou	<input type="checkbox"/>
S přípojovacím otvorem	<input checked="" type="checkbox"/>
S vyrovnáním potenciálů	<input type="checkbox"/>
Montážní otvor	pro přístrojovou jednotku
Montážní otvor	Čtvercové
Nivelační rozsah	60,00 - 110,00 mm
Odnímatelný vrchní díl	<input checked="" type="checkbox"/>
Upevnění přepážky	nasunutí