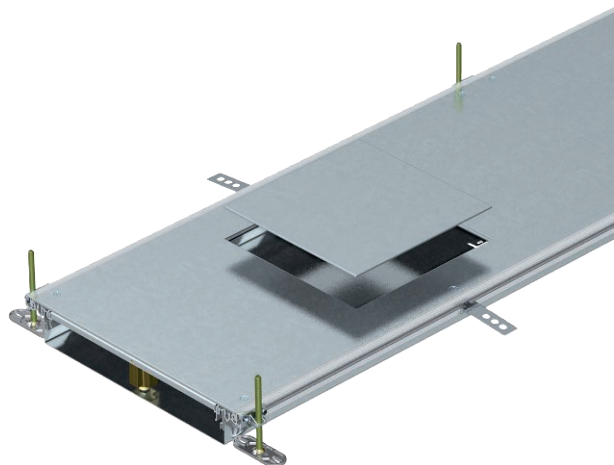


# List technických údajů

## Kanál pro GES9, výška 60–110 mm

Výr. č. 7424720



Kanál připravený k montáži se třemi nebo šesti přístrojovými víky pro uložení vedení a k vestavbě vestavných jednotek jmenovité velikosti 9, sestávající ze spodního dílu kanálu (pevné dno s bočnicemi a příložitými profily pro podlahovou krytinu) a víka kanálu se zaslepeným montážním otvorem. Opěrka dna s přídržovacími jazyčky pro samokontaktní montáž přepážek. Součástí dodávky je šest výškově nivelizovatelných upevňovacích úhelníků, šest kotev do mazaniny a těsnění víka: tři kusy u kanálů jmenovité šířky 400 a šest kusů u kanálů jmenovité šířky 500 a 600. Víko kanálu je při dodání sešroubováno.



<b>St</b>	Ocel
<b>FS</b>	pásově zinkováno

Dodatkový text k výrobku - upozornění | Se třemi (při jmenovité šířce kanálu 400, L = 800 mm) nebo šesti (při jmenovité šířce kanálu 500 a 600, L = 400 mm) víky pro přístrojovou vložku, každé s montážním otvorem pro čtvercovou vestavnou jednotku jmenovité velikosti 9 nebo 9/55.

### Kmenová data

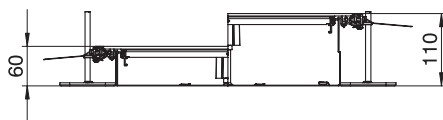
Č. výr.	7424720
Typ	OKA-W4006050D9
Označení 1	Kanál uložený v mazanině
Označení 2	pro přístrojovou jednotku GES9
Rozměr	2400x400x60
Materiál	Ocel
Zkratka materiálu	St
Povrch	pásově zinkováno
Povrch podle DIN	DIN EN 10346
Povrch zkratka	FS
Nejmenší prodejní množství	2,40 m
Hmotnost	1.785,42 kg/100 m

# List technických údajů

## Kanál pro GES9, výška 60–110 mm

Výr. č. 7424720

### Technické údaje



Délka	2.400,00 mm
Šířka	400,00 mm
Kryty	3,00 St.
Kryt montážního otvoru	<input checked="" type="checkbox"/>
Počet stanovených vestavných jednotek	3,00
Počet komor	3,00 St.
Plech dna	<input checked="" type="checkbox"/>
Možnost instalace těsnění	<input checked="" type="checkbox"/>
Upevnění vika zaklapáváním	<input type="checkbox"/>
Montážní otvor pro krabici na podlahu	<input type="checkbox"/>
Oddělitelné	<input checked="" type="checkbox"/>
Vhodné pro dilatační spáru	<input type="checkbox"/>
Stěna ze sítky	<input type="checkbox"/>
Výška kanálu	60,00 - 110,00 mm
Tloušťka materiálu vika	4,00 mm
Minimální výška mazaniny	60,00
S přesahem	<input checked="" type="checkbox"/>
S přepážkou	<input type="checkbox"/>
S připojovacím otvorem	<input checked="" type="checkbox"/>
S vyrovnáním potenciálů	<input type="checkbox"/>
Montážní otvor	pro přístrojovou jednotku
Montážní otvor	Čtvercové
Nivelační rozsah	60,00 - 110,00 mm
Odnímatelný vrchní díl	<input checked="" type="checkbox"/>
Upevnění přepážky	nasunutí