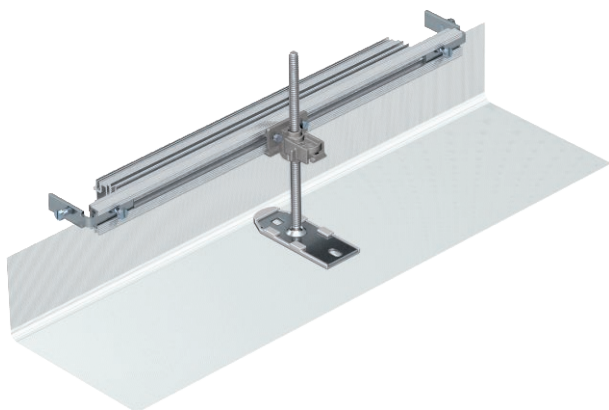


List technických údajů

Koncový díl kanálu OKA

Výr. č. 7424282



Koncový díl kanálu připravený k montáži, sestávající z ohebné zástěrky s bočními profily a vsazovacími profily pro podlahovou krytinu. V rozsahu dodávky jsou obsaženy upevňovací úhelníky a výškově nivelovatelný upevňovací úhelník.

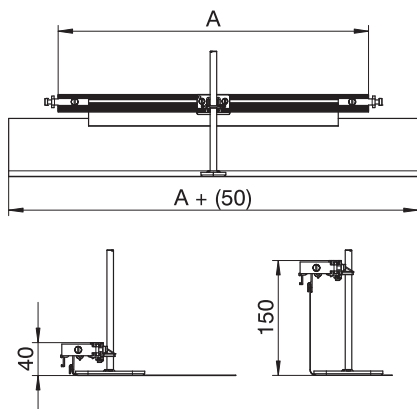


St	Ocel
FS	pásově zinkováno

Kmenová data

Č. výr.	7424282
Typ	OKA-G30040150ES
Označení 1	Koncový díl kanálu
Označení 2	pro OKA-G a OKA-W
Materiál	Ocel
Zkratka materiálu	St
Povrch	pásově zinkováno
Povrch podle DIN	DIN EN 10346
Povrch zkratka	FS
Nejmenší prodejní množství	1,00 kus
Hmotnost	45,00 kg/100 ks

Technické údaje



Šířka	300,00 mm
Rozměr h	40,00 mm
Vhodné pro uzavřený podlahový kanál uložený v mazanině	<input type="checkbox"/>
Vhodné pro otevřený podlahový kanál uložený v mazanině	<input type="checkbox"/>
Vhodné pro podlahový kanál zalitý mazaninou	<input type="checkbox"/>
Výška kanálu	40,00 - 150,00 mm
Nivelační rozsah	0,00 - 110,00 mm