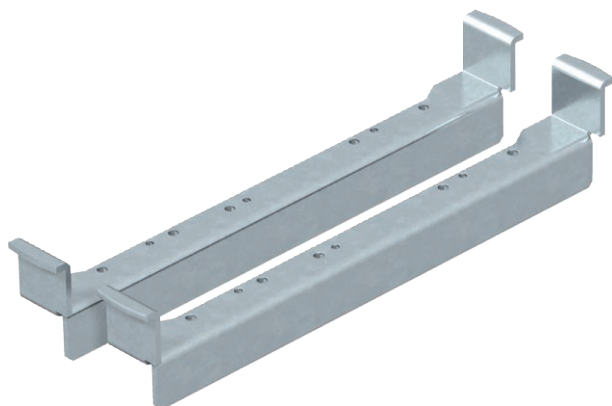


List technických údajů

Nivelační úhelník pro montáž do UGD250-3 pro
čtvercovou kazetu
Výr. č. 7410540



Nivelační úhelník k montáži čtvercových nivelizovatelných kazet v podlahové krabici typu UZD250-3 nebo UZD350-3.
Se všemi komponenty potřebnými pro montáž a vyrovnání.



St	Ocel
FS	pásově zinkováno

Kmenová data

Č. výr.	7410540
Typ	NW 250-3 QK
Označení 1	Nivelační úhelník
Označení 2	pro UZD250-3
Materiál	Ocel
Zkratka materiálu	St
Povrch	pásově zinkováno
Povrch podle DIN	DIN EN 10346
Povrch zkratka	FS
Nejmenší prodejní množství	1,00 kus
Hmotnost	74,00 kg/100 ks

Technické údaje

Provedení	Čtvercové
Oddělitelné	<input checked="" type="checkbox"/>
Vhodné pro vestavbu do dvojité podlahy	<input checked="" type="checkbox"/>
Vhodné pro vestavbu do duté podlahy	<input checked="" type="checkbox"/>
Schválení	VDE
Provedení pro vysoká zatížení	<input type="checkbox"/>

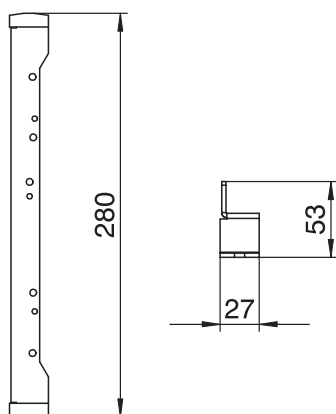
List technických údajů

Nivelační úhelník pro montáž do UGD250-3 pro
čtvercovou kazetu
Výr. č. 7410540



Technické údaje

Rozměry



Rozměry