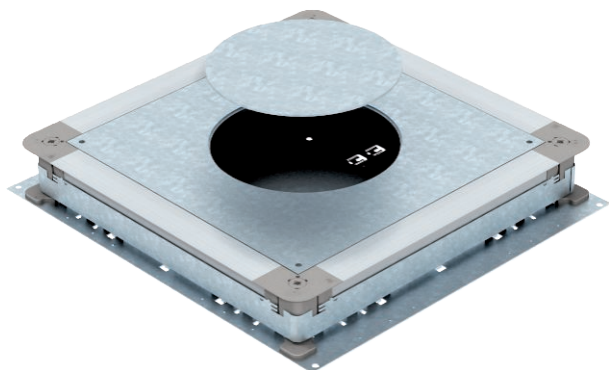


List technických údajů

UGD350-3 pro kruhové jednotky a výšku mazaniny

70–125 mm

Výr. č. 7410124



Podlahová přístrojová krabice pro podlahové instalační kanály zalité mazaninou s bočnicemi z ocelového plechu. K montáži vestavných jednotek vybrané jmenovité velikosti. Plynule nivelovatelná na výšku mazaniny (možnost rychlonivelace). Mazaninu lze zhotovit tak, aby lícovala s hranou pro urovnění mazaniny. Možností akustického oddělení po zhotovení mazaniny a se systémovým příslušenstvím vhodný i pro vysoké zatížení.



St	Ocel
FS	pásově zinkováno

Dodatkový text k výrobku - upozornění | Boční stěny jsou připraveny na kanály o šířce 190, 250 a 350 mm.

Kmenová data

Č. výr.	7410124
Typ	UGD 350-3 R9
Označení 1	Podlahová přístrojová krabice
Označení 2	350-3 pro GESR9
Rozměr	510x467x70
Materiál	Ocel
Zkratka materiálu	St
Povrch	pásově zinkováno
Povrch podle DIN	DIN EN 10346
Povrch zkratka	FS
Nejmenší prodejní množství	1,00 kus
Hmotnost	880,00 kg/100 ks

List technických údajů

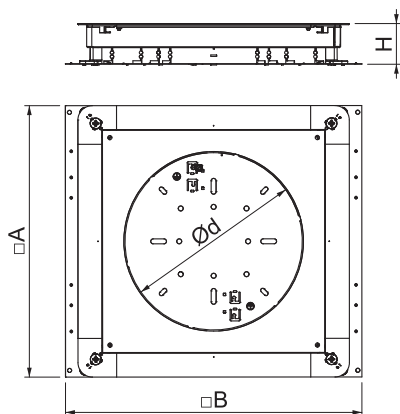
UGD350-3 pro kruhové jednotky a výšku mazaniny

70–125 mm

Výr. č. 7410124



Technické údaje



Rozměr AAW	467,00 mm
Rozměr B	510,00 mm
Rozměr a	362,00 mm
Rozměr b	383,00 mm
Rozměr d Ø	305,00 mm
Plech dna	<input checked="" type="checkbox"/>
Možnost instalace těsnění	<input checked="" type="checkbox"/>
Montážní otvor pro krabici na podlahu	<input type="checkbox"/>
Montážní otvor pro vestavnou jednotku	kruhová
Oddělitelné	<input checked="" type="checkbox"/>
Výška mazaniny pro trubkové připojení	70-125 mm
Vhodné pro uzavřený podlahový kanál uložený v mazanině	<input type="checkbox"/>
Vhodné pro podlahový kanál zalitý mazaninou	<input checked="" type="checkbox"/>
Vhodné pro podlahový kanál	<input checked="" type="checkbox"/>
Šířka kanálu	190,00 - 350,00 mm
Výška kanálu	28,00 - 48,00 mm
Minimální výška mazaniny	70,00
Jmenovitá velikost	350,00 mm
Jmenovitá velikost pro prístrojové jednotky	R9
Nivelační rozsah	70,00 - 125,00 mm