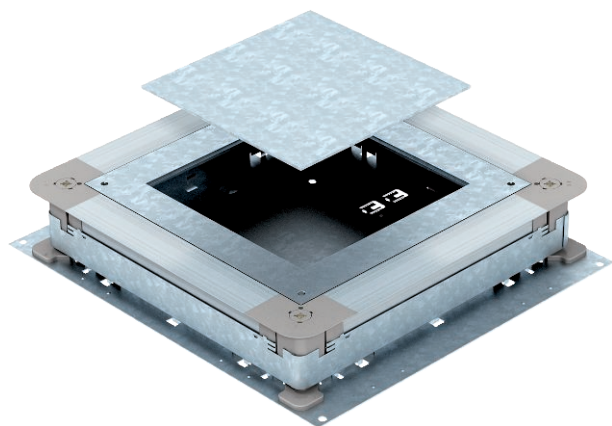


List technických údajů

UGD250-3 pro hranaté vestavné jednotky, pro výšku
mazaniny 70–125 mm
Výr. č. 7410079



Podlahová přístrojová krabice pro podlahové instalační kanály zalité mazaninou s bočnicemi z ocelového plechu. K montáži vestavných jednotek vybrané jmenovité velikosti. Plynule nivelovatelná na výšku mazaniny (možnost rychlonivelace). Mazaninu lze zhotovit tak, aby lícovala s hranou pro urovnění mazaniny. Možností akustického oddělení po zhotovení mazaniny a se systémovým příslušenstvím vhodný i pro vysoké zatížení.



St	Ocel
FS	pásově zinkováno

Dodatkový text k výrobku - upozornění | Boční stěny jsou připraveny na kanály o šířce 190 a 250 mm.

Kmenová data

Č. výr.	7410079
Typ	UGD 250-3 4
Označení 1	Podlahová přístrojová krabice
Označení 2	250-3 pro GES4
Rozměr	410x367x70
Materiál	Ocel
Zkratka materiálu	St
Povrch	pásově zinkováno
Povrch podle DIN	DIN EN 10346
Povrch zkratka	FS
Nejmenší prodejní množství	1,00 kus
Hmotnost	594,00 kg/100 ks

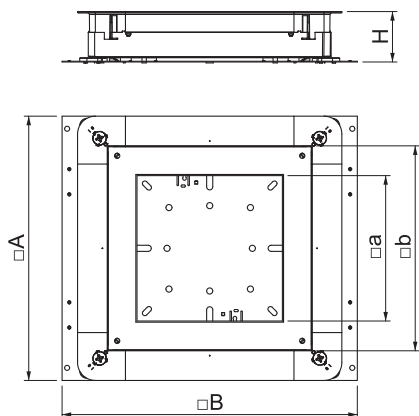
List technických údajů

UGD250-3 pro hranaté vestavné jednotky, pro výšku
mazaniny 70–125 mm

Výr. č. 7410079



Technické údaje



Rozměr AAW	367,00 mm
Rozměr B	410,00 mm
Rozměr a	201,00 mm
Rozměr b	201,00 mm
Možnost zapuštění v rovině podlahy	<input checked="" type="checkbox"/>
Plech dna	<input checked="" type="checkbox"/>
Možnost instalace těsnění	<input checked="" type="checkbox"/>
Instalační prostor	6,09 - 11,63 dm ³
Montážní otvor pro krabici na podlahu	<input type="checkbox"/>
Montážní otvor pro vestavnou jednotku	čtvercová
Oddělitelné	<input checked="" type="checkbox"/>
Výška mazaniny pro trubkové připojení	70-125 mm
Vhodné pro uzavřený podlahový kanál uložený v mazanině	<input type="checkbox"/>
Vhodné pro podlahový kanál zalitý mazaninou	<input checked="" type="checkbox"/>
Vhodné pro podlahový kanál	<input type="checkbox"/>
Šířka kanálu	190,00 - 250,00 mm
Výška kanálu	28,00 - 48,00 mm
Minimální výška mazaniny	70,00
Jmenovitá velikost	250,00 mm
Jmenovitá velikost pro přírůstkové jednotky	4
Nivelační rozsah	70,00 - 125,00 mm