

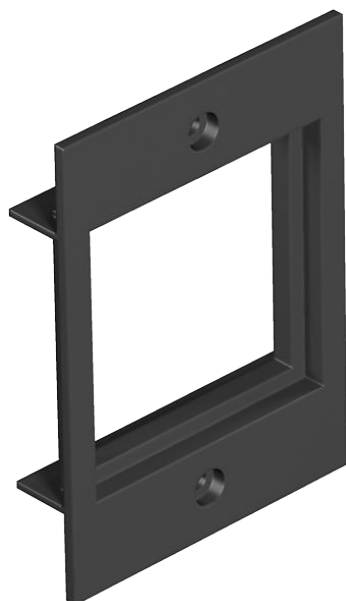
List technických údajů

Kryt přístrojového nastavce T4B, montážní otvor

Modul 45®

Výr. č. 7408268

OBO
BETTERMANN



Kryt s hranatým otvorem pro jednu jednoduchou zásuvku typu Modul 45, vhodný k podélné straně T4B (1/2 krytu).



PA Polyamid

Kmenová data

Č. výr.	7408268
Typ	T4B P6 9011
Označení 1	Krycí deska
Označení 2	1nás. Modul 45 pro T4B
Rozměr	55x77mm
Barva	grafitově černá
Číslo RAL	9011
Materiál	Polyamid
Zkratka materiálu	PA
Nejmenší prodejní množství	1,00 kus
Hmotnost	0,91 kg/100 ks

List technických údajů

Kryt přístrojového nastavce T4B, montážní otvor

Modul 45®

Výr. č. 7408268



Technické údaje



Šířka | 55,00 mm

