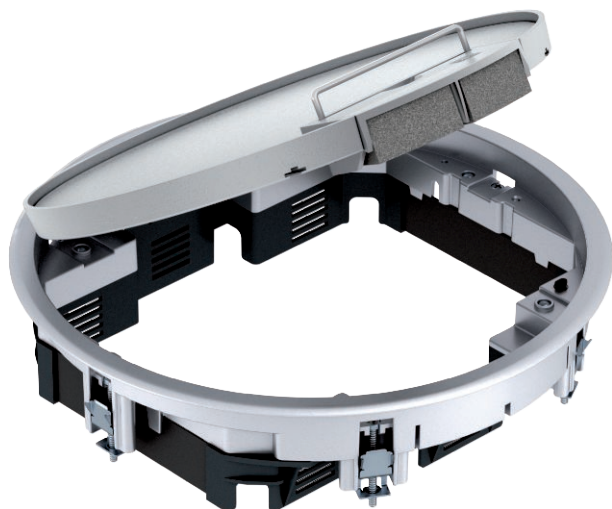


List technických údajů

Přístrojová jednotka GESRA7/10 s manipulačním třmenem

Výr. č. 7405544



Přístrojová jednotka s manipulačním třmenem až pro 10 jednotlivých přístrojů Modul 45 ve dvou univerzálních nosičích UT3 a jednom univerzálním nosiči UT4, použití v kanálových systémech a systémových podlahách v interiéru.

Šňůrový vývod z polyamidu RAL 9011

Výřez pro podlahovou krytinu v odklopném krytu 10 mm lze zmenšit na 5 mm pomocí přiložené výplně z tvrdé lepenky.



AIG Hliníkový tlakový odlitek

Dodatkový text k výrobku - upozornění	Lze použít až sedm instalačních přístrojů s centrální deskou 50 mm.
Další text k výrobku 1	

Kmenová data

Č. výr.	7405544
Typ	GESRA7 10U
Označení 1	Přístrojová jednotka
Označení 2	pro univerzální montáž
Rozměr	294x294x71
Materiál	Hliníkový tlakový odlitek
Zkratka materiálu	AIG
Nejmenší prodejní množství	1,00 kus
Hmotnost	206,50 kg/100 ks

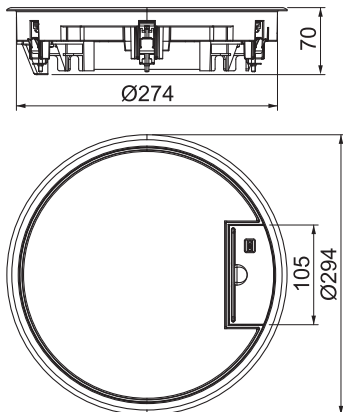
List technických údajů

Přístrojová jednotka GESRA7/10 s manipulačním třmenem

Výr. č. 7405544



Technické údaje



Vnější průměr	294,00 mm
Montážní průměr	275,00
Počet osaditelných přístrojů	10,00
Počet přístrojových vložek	3,00
Tloušťka podlahové krytiny	10,00 mm
Ochranný rám pro podlahovou krytinu	<input checked="" type="checkbox"/>
Údržba podlahy	suché
Provedení	Kulatina
Možnost instalace těsnění	<input type="checkbox"/>
Hloubka vestavby	78,00 mm
Výška podlahy	78 mm
Přístrojové nosiče k uchycení přístrojových vložek	<input checked="" type="checkbox"/>
Vhodné pro mokrou údržbu	<input type="checkbox"/>
Vhodné pro podlahový kanál zalitý mazaninou	<input checked="" type="checkbox"/>
Vhodné pro vestavbu do dvojité podlahy	<input checked="" type="checkbox"/>
Vhodné pro vestavbu do duté podlahy	<input checked="" type="checkbox"/>
Vhodné pro podlahový kanál	<input checked="" type="checkbox"/>
S drážkou pro podlahovou krytinu	<input checked="" type="checkbox"/>
Jmenovitá velikost pro přístrojové jednotky	R7
Vhodné pro podlahovou krabici	350
Otevírací mechanismus	Třmen rukojeti
Provedení rámu	Ochranný kobercový rám
Provedení pro vysoká zatížení	<input type="checkbox"/>
Typ montážního systému	UT3 / UT4
Schválení	VDE