

List technických údajů

Přístrojová jednotka GESR9 s manipulačním třmenem

Výr. č. 7405532



Přístrojová jednotka s manipulačním třmenem až pro 12 jednotlivých přístrojů Modul 45 ve třech univerzálních nosičích UT4, použití v kanálových systémech a systémových podlahách v interiéru.



PA Polyamid

| | |
|---------------------------------------|--|
| Dodatkový text k výrobku - upozornění | Lze použít až devět instalačních přístrojů s centrální deskou 50 mm. |
| Další text k výrobku 1 | |

Kmenová data

| | |
|----------------------------|------------------------|
| Č. výr. | 7405532 |
| Typ | GESR9 U 9011 |
| Označení 1 | Přístrojová jednotka |
| Označení 2 | pro univerzální montáž |
| Rozměr | 324x61 |
| Barva | grafitově černá |
| Číslo RAL | 9011 |
| Materiál | Polyamid |
| Zkratka materiálu | PA |
| Nejmenší prodejní množství | 1,00 kus |
| Hmotnost | 232,00 kg/100 ks |

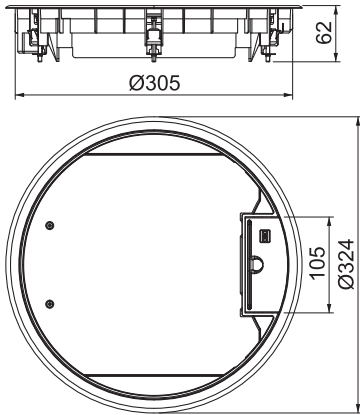
List technických údajů

Přístrojová jednotka GESR9 s manipulačním třmenem

Výr. č. 7405532



Technické údaje



| | |
|--|-------------------------------------|
| Rozměr h | 73,00 mm |
| Šířka - vnější rozměr | 324,00 mm |
| Šířka - montážní rozměr | 304,00 mm |
| Délka - vnější rozměr | 324,00 mm |
| Délka - montážní rozměr | 304,00 mm |
| Vnější průměr | 324,00 mm |
| Montážní průměr | 305,00 |
| Počet osaditelných přístrojů | 12,00 |
| Počet přístrojových vložek | 3,00 |
| Tloušťka podlahové krytiny | 5,00 mm |
| Ochranný rám pro podlahovou krytinu | <input checked="" type="checkbox"/> |
| Údržba podlahy | suché |
| Provedení | Kulatina |
| Hloubka vestavby | 73,00 mm |
| Výška podlahy | 73 mm |
| Přístrojové nosiče k uchycení přístrojových vložek | <input checked="" type="checkbox"/> |
| Vhodné pro mokrou údržbu | <input type="checkbox"/> |
| Vhodné pro uzavřený podlahový kanál uložený v mazanině | <input type="checkbox"/> |
| Vhodné pro podlahový kanál zalitý mazaninou | <input checked="" type="checkbox"/> |
| Vhodné pro vestavbu do dvojité podlahy | <input checked="" type="checkbox"/> |
| Vhodné pro vestavbu do duté podlahy | <input checked="" type="checkbox"/> |
| Vhodné pro podlahový kanál | <input checked="" type="checkbox"/> |
| S drážkou pro podlahovou krytinu | <input checked="" type="checkbox"/> |
| Jmenovitá velikost pro přístrojové jednotky | R9 |
| Vhodné pro podlahovou krabici | 350 |
| Otevírací mechanismus | Třmen rukojeti |
| Provedení pro vysoká zatížení | <input type="checkbox"/> |
| Typ montážního systému | MT4 / GB3 |
| Schválení | VDE |