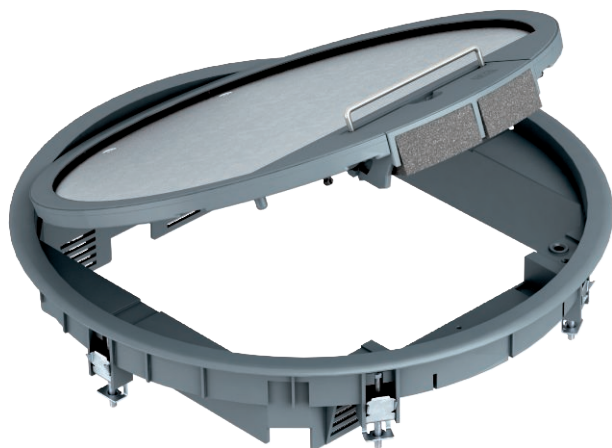


List technických údajů

Přístrojová jednotka GESR9 s ochranným kobercovým rámem v odklápěcím víčku
Výr. č. 7405512



Přístrojová jednotka s manipulačním třmenem až pro 12 jednotlivých přístrojů Modul 45 ve třech univerzálních nosičích UT4, použití v kanálových systémech a systémových podlahách v interiéru.



PA Polyamid

Dodatkový text k výrobku - upozornění	Lze použít až devět instalačních přístrojů s centrální deskou 50 mm.
Další text k výrobku 1	

Kmenová data

Č. výr.	7405512
Typ	GESR9 SR U 7011
Označení 1	Přístrojová jednotka
Označení 2	pro univerzální montáž
Rozměr	324x324x62
Barva	ocelově šedá
Číslo RAL	7011
Materiál	Polyamid
Zkratka materiálu	PA
Nejmenší prodejní množství	1,00 kus
Hmotnost	270,00 kg/100 ks

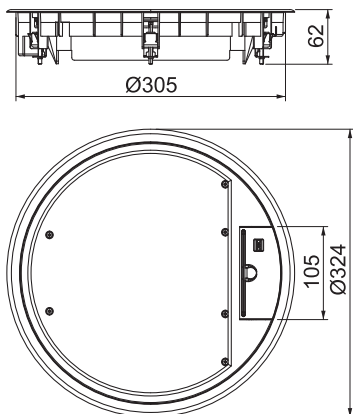
List technických údajů

Přístrojová jednotka GESR9 s ochranným kobercovým rámem v odklápěcím víčku

Výr. č. 7405512



Technické údaje



Rozměr h	73,00 mm
Vnější průměr	324,00 mm
Montážní průměr	305,00
Počet osaditelných přístrojů	12,00
Počet přístrojových vložek	3,00
Tloušťka podlahové krytiny	5,00 mm
Ochranný rám pro podlahovou krytinu	<input checked="" type="checkbox"/>
Údržba podlahy	suché
Provedení	Kulatina
Hloubka vestavby	73,00 mm
Výška podlahy	73 mm
Přístrojové nosiče k uchycení přístrojových vložek	<input checked="" type="checkbox"/>
Vhodné pro mokrou údržbu	<input type="checkbox"/>
Vhodné pro uzavřený podlahový kanál uložený v mazanině	<input type="checkbox"/>
Vhodné pro podlahový kanál zalitý mazaninou	<input checked="" type="checkbox"/>
Vhodné pro vestavbu do dvojitě podlahy	<input checked="" type="checkbox"/>
Vhodné pro vestavbu do duté podlahy	<input checked="" type="checkbox"/>
Vhodné pro podlahový kanál	<input checked="" type="checkbox"/>
S drážkou pro podlahovou krytinu	<input checked="" type="checkbox"/>
Jmenovitá velikost pro přístrojové jednotky	R9
Vhodné pro podlahovou krabici	350
Otevírací mechanismus	Třmen rukojeti
Provedení pro vysoká zatížení	<input type="checkbox"/>
Typ montážního systému	UT4
Schválení	VDE