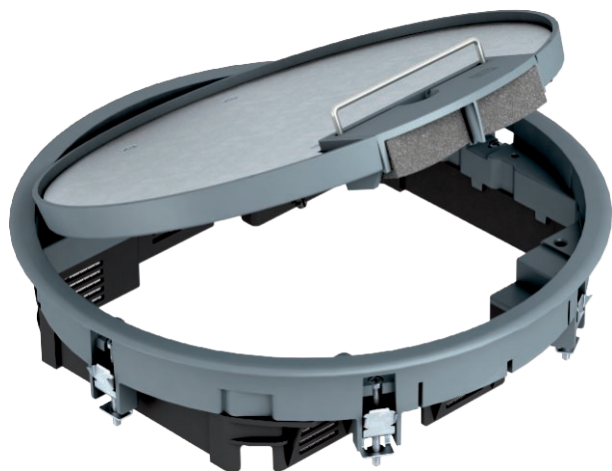


# List technických údajů

## Přístrojová jednotka GESR7 s manipulačním třmenem

Výr. č. 7405452



Přístrojová jednotka s manipulačním třmenem až pro 10 jednotlivých přístrojů Modul 45 ve dvou univerzálních nosičích UT3 a jednom univerzálním nosiči UT4, použití v kanálových systémech a systémových podlahách v interiéru.



PA Polyamid

Dodatkový text k výrobku - upozornění | Lze použít až sedm instalačních přístrojů s centrální deskou 50 mm.  
Další text k výrobku 1

### Kmenová data

Č. výr.	7405452
Typ	GESR7 10U 7011
Označení 1	Přístrojová jednotka
Označení 2	pro univerzální montáž
Rozměr	294x294x66
Barva	ocelově šedá
Číslo RAL	7011
Materiál	Polyamid
Zkratka materiálu	PA
Nejmenší prodejní množství	1,00 kus
Hmotnost	238,20 kg/100 ks

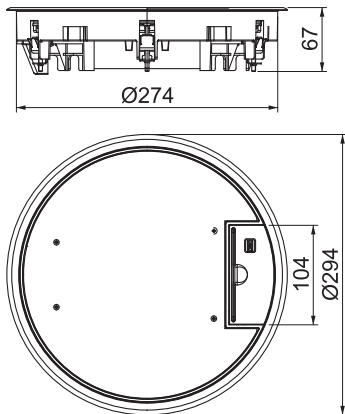
# List technických údajů

## Přístrojová jednotka GESR7 s manipulačním třmenem

Výr. č. 7405452



### Technické údaje



Rozměr h	78,00 mm
Vnější průměr	294,00 mm
Montážní průměr	275,00
Počet osaditelných přístrojů	10,00
Počet přístrojových vložek	3,00
Tloušťka podlahové krytiny	10,00 mm
Ochranný rám pro podlahovou krytinu	<input checked="" type="checkbox"/>
Údržba podlahy	suché
Provedení	Kulatina
Možnost instalace těsnění	<input type="checkbox"/>
Hloubka vestavby	78,00 mm
Výška podlahy	78 mm
Přístrojové nosiče k uchycení přístrojových vložek	<input checked="" type="checkbox"/>
Vhodné pro mokrou údržbu	<input type="checkbox"/>
Vhodné pro uzavřený podlahový kanál uložený v mazanině	<input checked="" type="checkbox"/>
Vhodné pro podlahový kanál zalitý mazaninou	<input checked="" type="checkbox"/>
Vhodné pro vestavbu do dvojité podlahy	<input checked="" type="checkbox"/>
Vhodné pro vestavbu do duté podlahy	<input checked="" type="checkbox"/>
Vhodné pro podlahový kanál	<input checked="" type="checkbox"/>
S drážkou pro podlahovou krytinu	<input checked="" type="checkbox"/>
Jmenovitá velikost pro přístrojové jednotky	R7
Vhodné pro podlahovou krabici	350
Otevírací mechanismus	Třmen rukojeti
Provedení rámu	Ochranný koberecový rám
Provedení pro vysoká zatížení	<input type="checkbox"/>
Typ montážního systému	UT3 / UT4
Schválení	VDE