

# List technických údajů

## Přístrojová jednotka GESR4 s manipulačním třmenem

Výr. č. 7405436



Přístrojová jednotka s manipulačním třmenem až pro šest jednotlivých přístrojů Modul 45 ve dvou univerzálních nosičích UT3, použití v kanálových systémech a systémových podlahách v interiéru.



PA Polyamid

Dodatkový text k výrobku - upozornění	Lze použít až čtyři instalační přístroje s centrální deskou 50 mm.
Další text k výrobku 1	

### Kmenová data

Č. výr.	7405436
Typ	GESR4 U 7011
Označení 1	Přístrojová jednotka
Označení 2	pro univerzální montáž
Rozměr	234x234x61
Barva	ocelově šedá
Číslo RAL	7011
Materiál	Polyamid
Zkratka materiálu	PA
Nejmenší prodejní množství	1,00 kus
Hmotnost	140,00 kg/100 ks

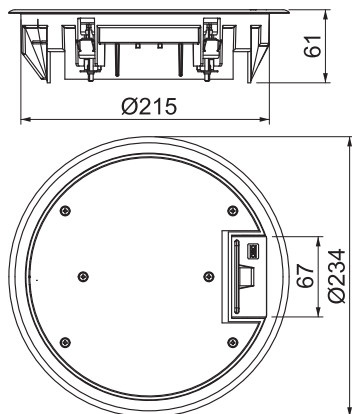
# List technických údajů

## Přístrojová jednotka GESR4 s manipulačním třmenem

Výr. č. 7405436



### Technické údaje



Rozměr h	73,00 mm
Vnější průměr	234,00 mm
Montážní průměr	215,00
Počet osaditelných přístrojů	6,00
Počet přístrojových vložek	2,00
Tloušťka podlahové krytiny	5,00 mm
Ochranný rám pro podlahovou krytinu	<input checked="" type="checkbox"/>
Údržba podlahy	suché
Provedení	Kulatina
Možnost instalace těsnění	<input type="checkbox"/>
Hloubka vestavby	73,00 mm
Výška podlahy	73 mm
Přístrojové nosiče k uchycení přístrojových vložek	<input checked="" type="checkbox"/>
Vhodné pro mokrou údržbu	<input type="checkbox"/>
Vhodné pro uzavřený podlahový kanál uložený v mazanině	<input checked="" type="checkbox"/>
Vhodné pro podlahový kanál zalitý mazaninou	<input checked="" type="checkbox"/>
Vhodné pro vestavbu do dvojité podlahy	<input checked="" type="checkbox"/>
Vhodné pro vestavbu do duté podlahy	<input checked="" type="checkbox"/>
Vhodné pro podlahový kanál	<input checked="" type="checkbox"/>
S drážkou pro podlahovou krytinu	<input checked="" type="checkbox"/>
Jmenovitá velikost pro přístrojové jednotky	R4
Vhodné pro podlahovou krabici	250/350
Otevírací mechanismus	Třmen rukojeti
Provedení rámu	Ochranný kobercový rám
Provedení pro vysoká zatížení	<input type="checkbox"/>
Typ montážního systému	UT3
Schválení	VDE