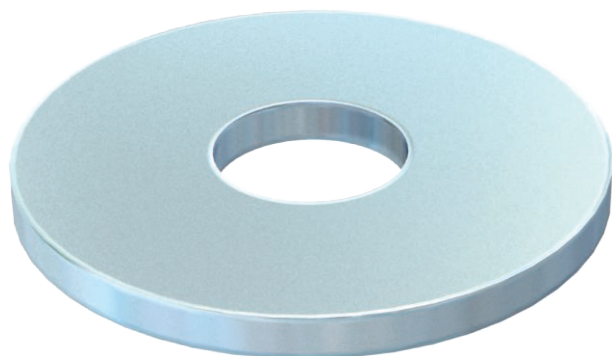


List technických údajů

Podložka pro pojistku proti sklouznutí

Výr. č. 6408710

OBO
BETTERMANN



Podložka se zvláště velkým vnějším průměrem.

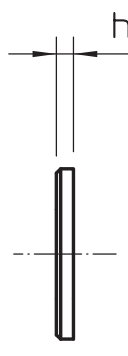
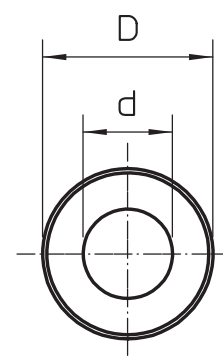
CE

| | |
|----|------------------|
| St | Ocel |
| F | žárově zinkováno |

Kmenová data

| | |
|----------------------------|------------------|
| Č. výr. | 6408710 |
| Typ | DIN440 9 F |
| Označení 1 | Podložka |
| Označení 2 | podle DIN 440 |
| Rozměr | M8 |
| Materiál | Ocel |
| Zkratka materiálu | St |
| Povrch | žárově zinkováno |
| Povrch podle DIN | DIN 267, Teil 10 |
| Povrch zkratka | F |
| Nejmenší prodejní množství | 100,00 kus |
| Hmotnost | 1,06 kg/100 ks |

Technické údaje

| | | | | | | | | | | | | | | | | | | | | |
|---|---|---|----------|------------------|----------|---------|----------|---------|---------------|----------|-------------|---|---------|---|-------|----|---------------|---------|--------------------|---------|
|  |  | <table><tr><td>Rozměr D</td><td>28,00 - 28,00 mm</td></tr><tr><td>Rozměr d</td><td>9,00 mm</td></tr><tr><td>Rozměr h</td><td>3,00 mm</td></tr><tr><td>Vnější průměr</td><td>28,00 mm</td></tr><tr><td>Tvar fazety</td><td>□</td></tr><tr><td>Tvrzeno</td><td>□</td></tr><tr><td>Závit</td><td>M8</td></tr><tr><td>Průměr otvoru</td><td>9,00 mm</td></tr><tr><td>Tloušťka materiálu</td><td>3,00 mm</td></tr></table> | Rozměr D | 28,00 - 28,00 mm | Rozměr d | 9,00 mm | Rozměr h | 3,00 mm | Vnější průměr | 28,00 mm | Tvar fazety | □ | Tvrzeno | □ | Závit | M8 | Průměr otvoru | 9,00 mm | Tloušťka materiálu | 3,00 mm |
| Rozměr D | 28,00 - 28,00 mm | | | | | | | | | | | | | | | | | | | |
| Rozměr d | 9,00 mm | | | | | | | | | | | | | | | | | | | |
| Rozměr h | 3,00 mm | | | | | | | | | | | | | | | | | | | |
| Vnější průměr | 28,00 mm | | | | | | | | | | | | | | | | | | | |
| Tvar fazety | □ | | | | | | | | | | | | | | | | | | | |
| Tvrzeno | □ | | | | | | | | | | | | | | | | | | | |
| Závit | M8 | | | | | | | | | | | | | | | | | | | |
| Průměr otvoru | 9,00 mm | | | | | | | | | | | | | | | | | | | |
| Tloušťka materiálu | 3,00 mm | | | | | | | | | | | | | | | | | | | |