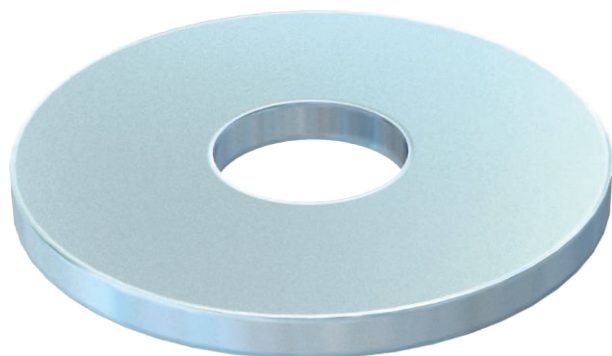


# List technických údajů

## Podložka pro pojistku proti sklouznutí

Výr. č. 6408702

OBO  
BETTERMANN



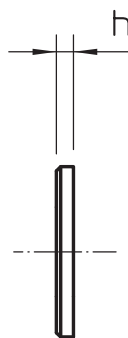
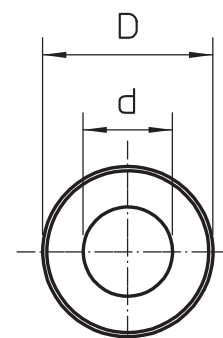
Podložka se zvláště velkým vnějším průměrem.

<b>St</b>	Ocel
<b>F</b>	žárově zinkováno

### Kmenová data

Č. výr.	6408702
Typ	DIN440 7 F
Označení 1	Podložka
Označení 2	podle DIN 440
Rozměr	M6
Materiál	Ocel
Zkratka materiálu	St
Povrch	žárově zinkováno
Povrch podle DIN	DIN 267, Teil 10
Povrch zkratka	F
Nejmenší prodejní množství	100,00 kus
Hmotnost	0,54 kg/100 ks

### Technické údaje

		Rozměr D	22,00 - 22,00 mm
		Rozměr d	6,60 mm
		Rozměr h	2,00 mm
		Vnější průměr	22,00 mm
		Tvar fazety	<input type="checkbox"/>
		Tvrzeno	<input type="checkbox"/>
		Závit	M6
		Průměr otvoru	6,60 mm
		Tloušťka materiálu	2,00 mm