

List technických údajů

Nástěnný a stropní držák TP

Výr. č. 6365949

OBO
BETTERMANN



Nástěnný a stropní držák TP s upevňovacími třmeny pro bezšroubové upevnění mřížového žlabu.



| | |
|-----------|------------------|
| St | Ocel |
| FS | pásově zinkováno |

Dodatkový text k výrobku - upozornění

Je-li třmen připevněn přímo na stěnu nebo strop, je třeba vždy použít z důvodů stability rozpěrku typu DS 4.
Max. výška bočnice kabelového nosného systému 60 mm.

Kmenová data

| | |
|----------------------------|--------------------------|
| Č. vyr. | 6365949 |
| Typ | TPDG 345 FS |
| Označení 1 | Nástěnný a stropní držák |
| Označení 2 | pro mřížový žlab |
| Rozměr | B345mm |
| Materiál | Ocel |
| Zkratka materiálu | St |
| Povrch | pásově zinkováno |
| Povrch podle DIN | DIN EN 10346 |
| Povrch zkratka | FS |
| Nejmenší prodejní množství | 5,00 kus |
| Hmotnost | 81,00 kg/100 ks |

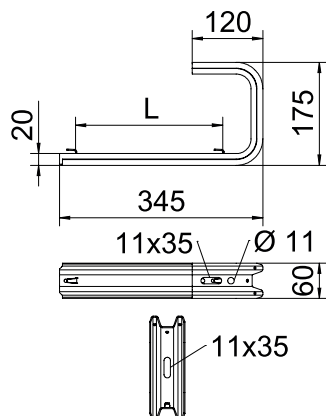
List technických údajů

Nástěnný a stropní držák TP

Výr. č. 6365949

OBO
BETTERMANN

Technické údaje



| | |
|---------------------------------|-------------------------------------|
| Šířka | 345,00 mm |
| Rozměr B | 345,00 mm |
| Rozměr L | 250,00 mm |
| Provedení | Závěsný třmen (třmen C) |
| F ve stropu | 0,50 kN |
| F v kN stěna pro šířku | 0,55 kN 300,00 - 300,00 mm |
| Vhodné pro šířku žlabu/žebříku | 300,00 mm |
| Vhodné pro zachování funkčnosti | <input type="checkbox"/> |
| Vhodné pro kabelový žlab | <input type="checkbox"/> |
| Vhodné pro kabelový žebřík | <input type="checkbox"/> |
| Vhodné pro mřížový žlab | <input checked="" type="checkbox"/> |

Dov. zatížení:

| | |
|-------------------|---------|
| Kotva dov. F 1,65 | 1,65 kN |
| Kotva dov. F 3,57 | 3,57 kN |

List technických údajů

Nástěnný a stropní držák TP

Výr. č. 6365949



Technické
údaje

Dov. zatížení:

List technických údajů

Nástěnný a stropní držák TP

Výr. č. 6365949



Technické
údaje

Dov. zatížení: