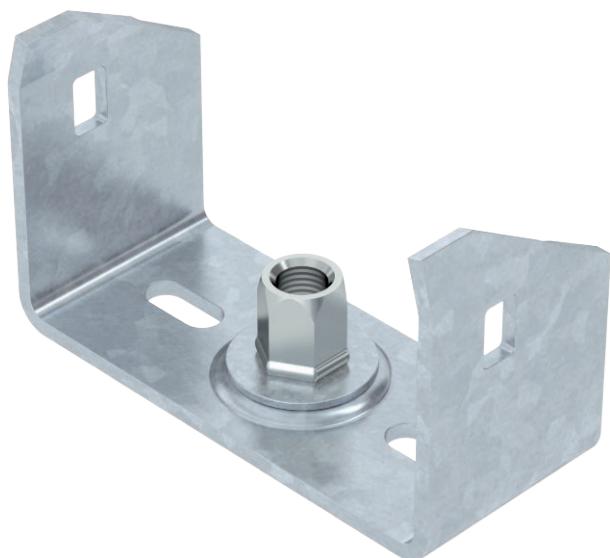


List technických údajů

Středový závěs kabelového žlabu, 60

Výr. č. 6358752



Středový závěs pro kabelové žlaby s nahoře ohnutou bočnicí výšky 60 mm.

Středový závěs je vybaven otočně uspořádaným závitovým pouzdem M10. Při ukládání kabelů je třeba dbát jejich rovnoměrného rozložení (vylučte jednostranné uložení).

Šířky 100, 150 a 200 mm mají doplňkové děrování dna, které umožňuje přišroubovat ke dnu žlabu středový závěs.

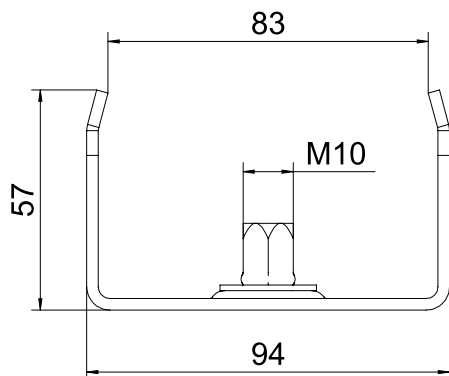


St	Ocel
FT	žárově zinkováno ponorem

Kmenová data

Č. výr.	6358752
Typ	MAH 60 100 FT
Označení 1	Středový závěs
Označení 2	pro kabelový žlab
Rozměr	B100mm
Materiál	Ocel
Zkratka materiálu	St
Povrch	žárově zinkováno ponorem
Povrch podle DIN	DIN EN ISO 1461
Povrch zkratka	FT
Nejmenší prodejní množství	1 kus
Hmotnost	18,50 kg/100 ks

Technické údaje



Šířka	100,00 mm
Rozměr B	94,00 mm
Rozměr B1	84,00 mm
Rozměr b	84,00 mm
u typu	MAH 60/100
F v kN	1,30 kN
pro šířku	100,00 - 100,00 mm
pro závitovou tyč	M10
pro metrickou závitovou tyč	10
Vhodné pro šířku žlabu/žebříku	100,00 mm
Nastavitelný	<input type="checkbox"/>