

# List technických údajů

## Základová deska, variabilní

Výr. č. 6348881



Variabilní základová deska pro montáž na profily US 3 a profilové lišty typu AML3518/AMS3518 a CML3518/CMS3518.



<b>St</b>	Ocel
<b>FS</b>	pásově zinkováno

Dodatkový text k výrobku - upozornění | Variabilní základovou desku lze namontovat k fixním délkám profilu U typu US 3 nebo k profilovým lištám typu AML3518/AMS3518 a CML3518/CMS3518. Maximální jednostranné úhlové nastavení činí 20°.

### Kmenová data

Č. výr.	6348881
Typ	KU 3 V FS
Označení 1	Základová deska
Označení 2	pro US 3 a 2068, variabilní
Materiál	Ocel
Zkratka materiálu	St
Povrch	pásově zinkováno
Povrch podle DIN	DIN EN 10346
Povrch zkratka	FS
Nejmenší prodejní množství	1,00 kus
Hmotnost	40,00 kg/100 ks

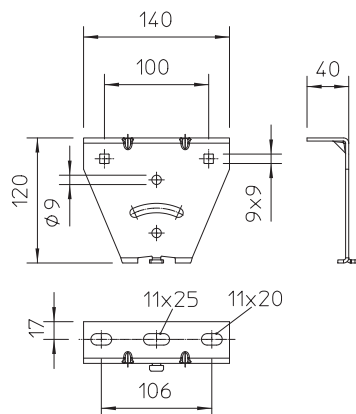
# List technických údajů

## Základová deska, variabilní

Výr. č. 6348881



### Technické údaje



Provedení	Základová deska k přišroubování
Vhodné pro stropní upevnění	<input checked="" type="checkbox"/>
Vhodné pro zachování funkčnosti	<input type="checkbox"/>
Vhodný pro	U - profil
Vhodné k upevnění na konzolu	<input type="checkbox"/>
Nerezová ocel, mořená	<input type="checkbox"/>
Rozsah úhlu	90,00 - 90,00 °