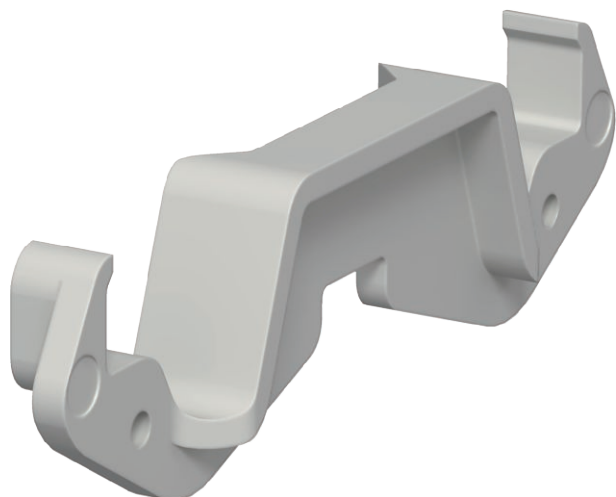


# List technických údajů

## Kanálová spona KL80A

Výr. č. 6288640



Kanálová spona pro bezpečné přidržování kabelů a k upevnění přepážky v systémech kanálů pro vestavbu přístrojů Rapid 80 GK, GS a GA a v instalačních sloupech ISS se systémovým otvorem 76,5 mm.



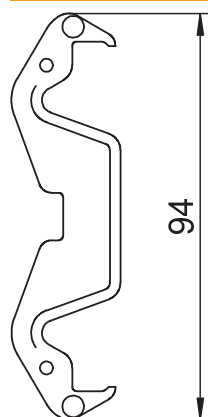
PC/  
ABS

Polykarbonát/Akrylnitrilbutadienstyrol

### Kmenová data

Č. výr.	6288640
Typ	KL80A
Označení 1	Kanálová spona
Označení 2	pro systémový otvor 80
Barva	světle šedá
Číslo RAL	7035
Materiál	Polykarbonát/Akrylnitrilbutadienstyrol
Zkratka materiálu	PC/ABS
Nejmenší prodejní množství	20 kus
Hmotnost	0,69 kg/100 ks

### Technické údaje



Šířka vrchního dílu (celé číslo) | 76,5