

List technických údajů

Chránič hrany KSR 60060

Výr. č. 6249850



Chránič hrany pro otevřené konce úložných kanálů LKM.

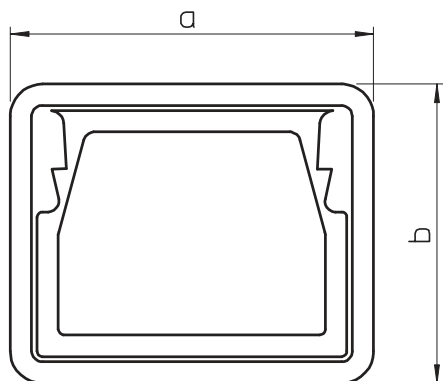


PVC Polyvinylchlorid

Kmenová data

Č. výr.	6249850
Typ	KSR60060
Označení 1	Ochranný kroužek
Označení 2	pro kanál LKM
Rozměr	60x60mm
Barva	šedá
Materiál	Polyvinylchlorid
Zkratka materiálu	PVC
Nejmenší prodejní množství	5 kus
Hmotnost	2,40 kg/100 ks

Technické údaje



Šířka	67,70 mm
Výška	64,00 mm
Rozměr a	67,70 mm
Rozměr b	64,00 mm
Konstrukce	Vstřikovaný díl
pro rozměr kanálu	60 x 60
Vhodný pro	Kanál pro ukládání vedení
Bez obsahu halogenů	<input type="checkbox"/>