

# List technických údajů

## Chránič hrany KSR20030

Výr. č. 6249844



Chránič hrany pro otevřené konce úložných kanálů LKM.

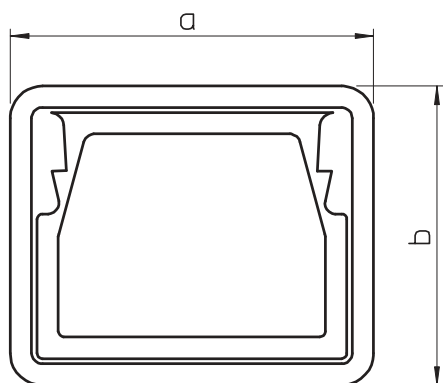


**PVC** Polyvinylchlorid

### Kmenová data

Č. výr.	6249844
Typ	KSR20030
Označení 1	Ochranný kroužek
Označení 2	pro kanál LKM
Rozměr	20x30mm
Barva	šedá
Materiál	Polyvinylchlorid
Zkratka materiálu	PVC
Nejmenší prodejní množství	5 kus
Hmotnost	1,10 kg/100 ks

### Technické údaje



Šířka	34,00 mm
Výška	28,00 mm
Rozměr a	34,00 mm
Rozměr b	28,00 mm
Konstrukce	Vstřikovaný díl
pro rozměr kanálu	20 x 30
Vhodný pro	Kanál pro ukládání vedení
Bez obsahu halogenů	<input type="checkbox"/>