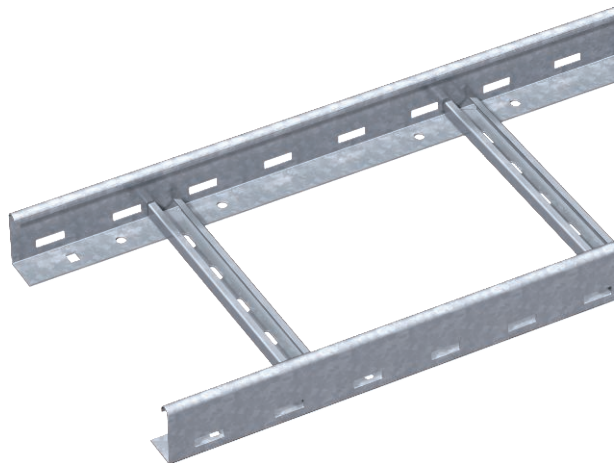


# List technických údajů

## Kabelový žebřík LG 60, 3 m NS

Výr. č. 6208518



Kabelový žebřík s výškou bočnice 60 mm a s přínýtovaným nahoru otevřeným profilem C příčky.



<b>St</b>	Ocel
<b>FS</b>	pásově zinkováno

Dodatkový text k výrobku - upozornění	Kabelový žebřík je dodáván složený. Vhodnou třmenovou příchytku typu 2056 N najdete v oddílu Systémy stoupacích žebříků.
Další text k výrobku 1	Magnetický útlum stínění bez víka 10 dB, s víkem 15 dB.

### Kmenová data

Č. výr.	6208518
Typ	LG 660 NS 3 FS
Označení 1	Kabelový žebřík
Označení 2	děrováno, s příčkou NS
Rozměr	60x600x3000
Materiál	Ocel
Zkratka materiálu	St
Povrch	pásově zinkováno
Povrch podle DIN	DIN EN 10346
Povrch zkratka	FS
Nejmenší prodejní množství	3,00 m
Hmotnost	318,20 kg/100 m

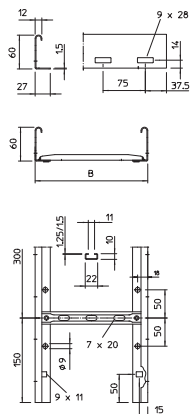
# List technických údajů

## Kabelový žebřík LG 60, 3 m NS

Výr. č. 6208518



### Technické údaje

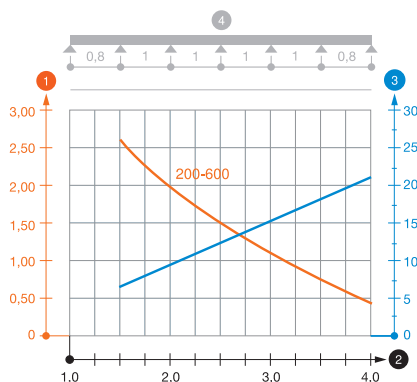


Délka	3.000,00 mm
Šířka	600,00 mm
Výška	60,00 mm
Výška bočnice	60,00 mm
Rozměr	60x600x6000 mm
Provedení příček	Profil děrovaný
Provedení bočnice	ploché profil
Upevnění příčky	Slepé nýtování
Vhodné pro zachování funkčnosti	<input type="checkbox"/>
Tloušťka podélníku	1,50 mm
Užitečný průřez	29.800,00 mm <sup>2</sup>
Užitečný průřez	298,00 cm <sup>2</sup>
Nerezová ocel, mořená	<input type="checkbox"/>
Děrování bočnice	<input checked="" type="checkbox"/>
Vzdálenost příček	300,00 mm
Provedení pro velká rozpětí	<input type="checkbox"/>

### Dov. zatížení:

Vzdálenost podpěr 1,5 m	3,10 kN/m
Vzdálenost podpěr 2,0 m	2,00 kN/m
Vzdálenost podpěr 2,5 m	1,50 kN/m
Vzdálenost podpěr 3,0 m	1,00 kN/m
Vzdálenost podpěr 3,5 m	0,60 kN/m
Vzdálenost podpěr 4,0 m	0,40 kN/m

### Dov. zatížení:



Zatěžovací diagram LG 60 NS

- 1 Přípustné zatížení kabelových žlabů/žebříků v kN/m bez zatížení člověkem
- 2 Rozpětí podpěr v m
- 3 Průhyb bočnice v mm při dovolených kN/m
- 4 Schéma zatížení při zkušební metodě
- Křivka zatížení s šířkou kabelového žlabu/žebříku v mm
- Křivka průhybu bočnice v závislosti na rozestupu mezi podepřením