

List technických údajů

Koncový díl, pro kanál typu WDK 20020



Výr. č. 6183611



Koncový díl pro uzavření kanálů WDK.

Koncové díly se zatlačí na kanál WDK a přidrží se působením pružného výstupku.



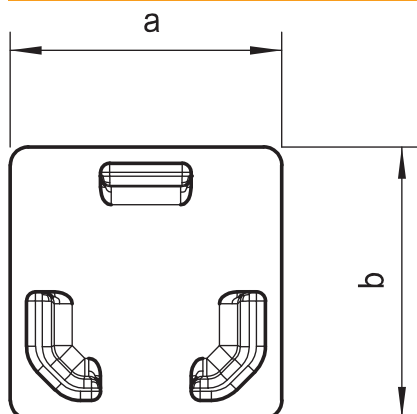
PVC Polyvinylchlorid

Popis výrobku

Kmenová data

Č. výr.	6183611
Typ	WDK HE20020LGR
Označení 1	Koncový díl
Rozměr	20x20mm
Barva	světle šedá
Číslo RAL	7035
Materiál	Polyvinylchlorid
Zkratka materiálu	PVC
Nejmenší prodejní množství	10 kus
Hmotnost	0,10 kg/100 ks

Technické údaje



Délka	11,50 mm
Šířka	17,00 mm
Výška	17,00 mm
Rozměr a	17,00 mm
Rozměr b	17,00 mm
Rozměr H	20,00 mm
Provedení	levý/pravý
Způsob upevnění pro rozměr kanálu	Zaklapnutelný 20 x 20
Vhodné pro zachování funkčnosti	<input type="checkbox"/>
Bez obsahu halogenů	<input type="checkbox"/>
Výška kanálu	20,00 mm
Ochranná fólie	<input type="checkbox"/>
samozhášlivý	<input checked="" type="checkbox"/>