

List technických údajů

Rozpěrný nýt, KSN 1

Výr. č. 6178520



Pro rychlou montáž a optimální fungování je nutné použít nýtovací nástroj KNW1. Rozměr vyvrtaného otvoru: 4,5 mm.
Celková tloušťka upnutí: 2,2 - 4 mm

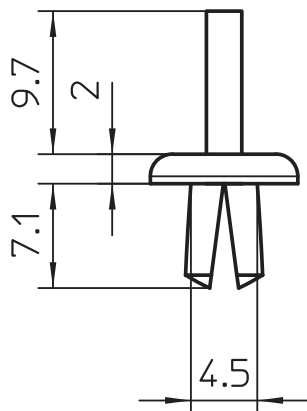


PP Polypropylén

Kmenová data

Č. výr.	6178520
Typ	KSN1
Označení 1	Nýt rozpěrný
Označení 2	Velikost 1
Rozměr	Ø 4,5mm
Barva	světle šedá
Číslo RAL	7035
Materiál	Polypropylén
Zkratka materiálu	PP
Nejmenší prodejní množství	100 kus
Hmotnost	0,03 kg/100 ks

Technické údaje



Rozměr a	4,50 mm
Průměr vrtaného otvoru	4,50 mm
Bez obsahu halogenů	<input checked="" type="checkbox"/>