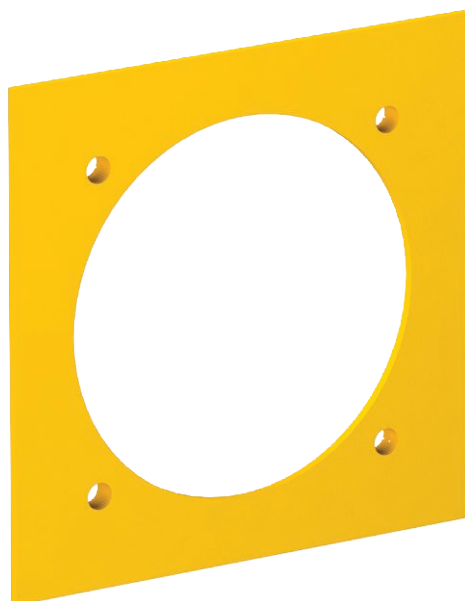


# List technických údajů

## Krycí deska VH, pro zástrčkové zařízení CEE

Výr. č. 6109838



Krycí deska s otvorem o průměru 70 mm k montáži zásuvky CEE 16/32 A s roztečí upevnění 60 mm, včetně čtyř upevňovacích šroubů.

Upozornění k max. osazení:  
max. dvě zásuvky CEE 16/32 A do jedné napájecí jednotky VH-4  
max. čtyři zásuvky CEE 16/32 A do jedné napájecí jednotky VH-8

CE

PA Polyamid

### Kmenová data

Č. výr.	6109838
Typ	VH-P3
Označení 1	Krycí deska
Označení 2	1x CEE
Rozměr	95x95mm
Barva	řepkově žlutá
Číslo RAL	1021
Materiál	Polyamid
Zkratka materiálu	PA
Nejmenší prodejní množství	1,00 kus
Hmotnost	1,83 kg/100 ks

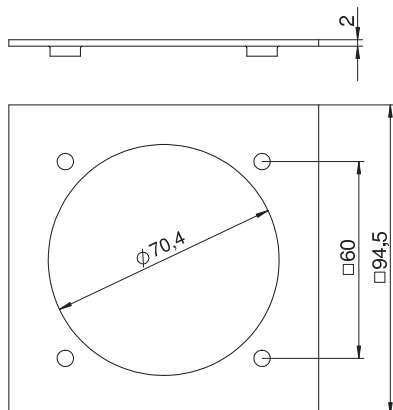
# List technických údajů

Krycí deska VH, pro zástrčkové zařízení CEE

Výr. č. 6109838

**OBO**  
BETTERMANN

## Technické údaje



Šířka	94,50 mm
Výška	94,50 mm
Počet jednotek	1,00
Provedení	Krycí deska, 1x CEE
Konstrukce otvoru	Kulatina
Způsob upevnění	našroubovatelný
Víko plné	<input type="checkbox"/>
Bez obsahu halogenů	<input checked="" type="checkbox"/>
Instalační technika	CEE 60 × 60 mm
Stupeň krytí	IP20