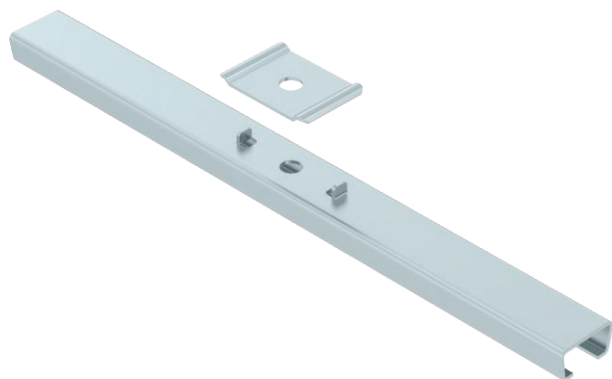


List technických údajů

Středový závěs pro mřížové žlaby

Výr. č. 6015404

OBO
BETTERMANN



Středový závěs pro mřížové žlaby.

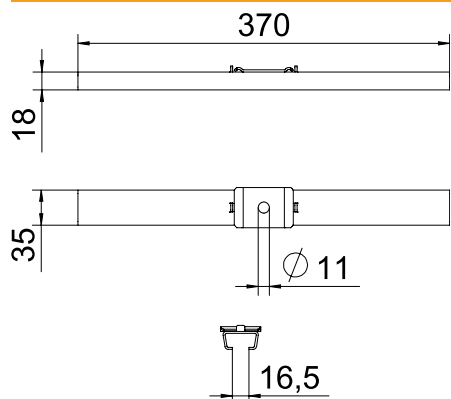


St	Ocel
FS	pásově zinkováno

Kmenová data

Č. výr.	6015404
Typ	GMS 370 FS
Označení 1	Středový závěs
Označení 2	pro mřížový žlab , se svorkou
Rozměr	B370mm
Materiál	Ocel
Zkratka materiálu	St
Povrch	pásově zinkováno
Povrch podle DIN	DIN EN 10346
Povrch zkratka	FS
Nejmenší prodejní množství	25,00 kus
Hmotnost	43,00 kg/100 ks

Technické údaje



Délka	35,00 mm
Šířka	370,00 mm
Výška	18,00 mm
Rozměr B	370,00 mm
Provedení	Zavěšeno
Vhodné pro zachování funkčnosti	<input type="checkbox"/>
Nastavitelný	<input type="checkbox"/>

List technických údajů

Středový závěs pro mřížové žlaby

Výr. č. 6015404



Technické
údaje

Dov. zatížení:

List technických údajů

Středový závěs pro mřížové žlaby

Výr. č. 6015404



Technické
údaje

Dov. zatížení: