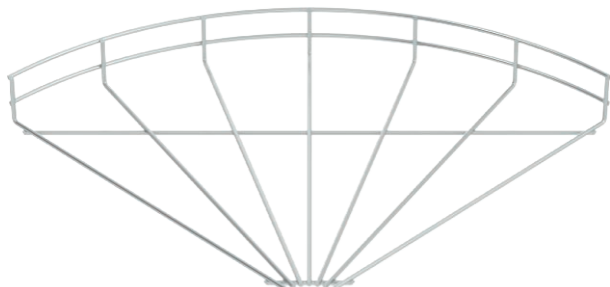


List technických údajů

Oblouk 90° mřížových žlabů, 55

Výr. č. 6001955

OBO
BETTERMANN



Oblouk 90°, horizontální, pro mřížové žlaby s výškou bočnice 55 mm.

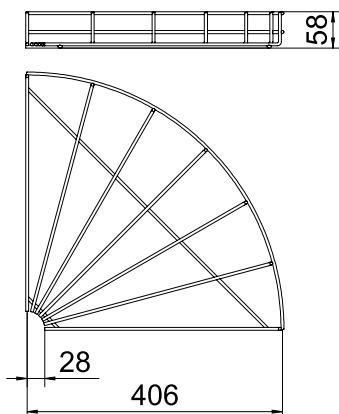


St	Ocel
G	galvanicky zinkováno

Kmenová data

Č. výr.	6001955
Typ	GRB 90 540 G
Označení 1	Oblouk mřížových žlabů 90°
Rozměr	55x400
Materiál	Ocel
Zkratka materiálu	St
Povrch	galvanicky zinkováno
Povrch podle DIN	DIN EN 12329
Povrch zkratka	G
Nejmenší prodejní množství	1,00 kus
Hmotnost	66,10 kg/100 ks

Technické údaje



Šířka	400,00 mm
Výška bočnice	55,00 mm
Odbočení (úhel)	90°
Provedení spojky	bez spojky
Konstrukce	Oblouk vodorovný
Průměr drátu	4,80 mm
Vhodné pro zachování funkčnosti	<input type="checkbox"/>
Nerezová ocel, mořená	<input type="checkbox"/>