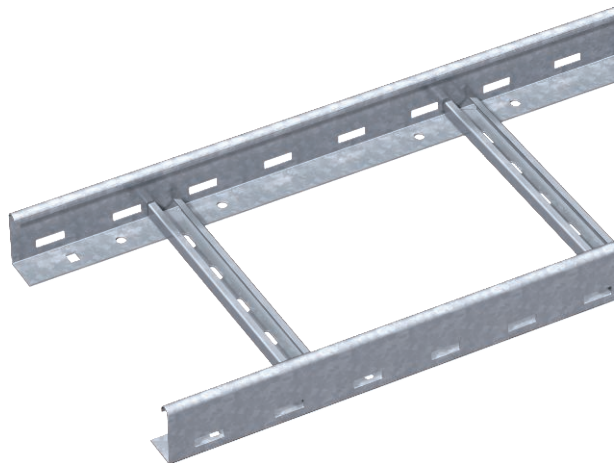


List technických údajů

Stoupací žebřík LG 60, 6 m VS

Výr. č. 6208656



Kabelový žebřík s výškou bočnice 60 mm se přínýtovaným nahoru otevřeným profilem C příčky.



St	Ocel
FT	žárově zinkováno ponorem

Dodatkový text k výrobku - upozornění	Kabelový žebřík je dodáván složený.
Další text k výrobku 1	Magnetický útlum stínění bez víka 10 dB, s víkem 15 dB.

Kmenová data

Č. výr.	6208656
Typ	LG 640 VS 6 FT
Označení 1	Kabelový žebřík
Označení 2	děrovaný, s příčkou VS
Rozměr	60x400x6000
Materiál	Ocel
Zkratka materiálu	St
Povrch	žárově zinkováno ponorem
Povrch podle DIN	DIN EN ISO 1461
Povrch zkratka	FT
Nejmenší prodejní množství	6,00 m
Hmotnost	330,83 kg/100 m

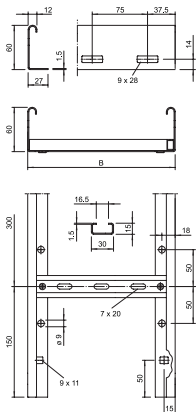
List technických údajů

Stoupací žebřík LG 60, 6 m VS

Výr. č. 6208656



Technické údaje

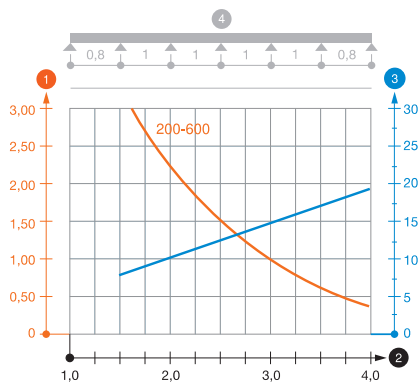


Délka	6.000,00 mm
Šířka	400,00 mm
Výška	60,00 mm
Výška bočnice	60,00 mm
Rozměr	60x400x6000 mm
Provedení příček	Profil děrovaný
Provedení bočnice	ploché profil
Upevnění příčky	Slepé nýtování
Vhodné pro zachování funkčnosti	<input checked="" type="checkbox"/>
Tloušťka podélníku	1,50 mm
Užitečný průřez	19.800,00 mm ²
Užitečný průřez	198,00 cm ²
Nerezová ocel, mořená	<input type="checkbox"/>
Děrování bočnice	<input checked="" type="checkbox"/>
Vzdálenost příček	300,00 mm
Provedení pro velká rozpětí	<input type="checkbox"/>

Dov. zatížení:

Vzdálenost podpěr 1,5 m	3,10 kN/m
Vzdálenost podpěr 2,0 m	2,25 kN/m
Vzdálenost podpěr 2,5 m	1,50 kN/m
Vzdálenost podpěr 3,0 m	1,10 kN/m
Vzdálenost podpěr 3,5 m	0,75 kN/m
Vzdálenost podpěr 4,0 m	0,45 kN/m

Dov. zatížení:



Zatěžovací diagram LG 60 VS.

- 1 Přípustné zatížení kabelových žlabů/žebříků v kN/m bez zatížení člověkem
 - 2 Rozpětí podpěr v m
 - 3 Průhyb bočnice v mm při dovolených kN/m
 - 4 Schéma zatížení při zkušební metodě
- Křivka zatížení s šířkou kabelového žlabu/žebříku v mm
 - Křivka průhybu bočnice v závislosti na rozestupu mezi podepřením