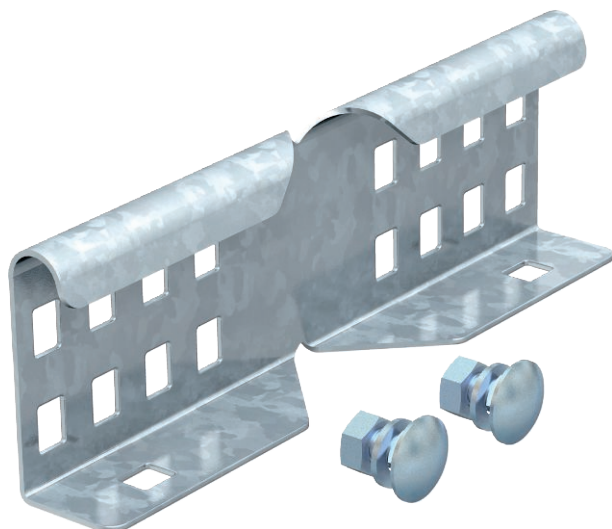


List technických údajů

Úhlová spojka 60

Výr. č. 6208895



Úhlová spojka jako vnější spojka pro spojení kabelových žebříků a tvarových dílů s výškou bočnice 60 mm a průchozím děrováním bočnice.



St	Ocel
FS	pásově zinkováno

Dodatkový text k výrobku - upozornění | Potenciálové vyrovnání je zajištěno sešroubováním.

Kmenová data

Č. výr.	6208895
Typ	LWVG 60 FS
Označení 1	Úhlová spojka
Označení 2	pro kabelové žebříky
Rozměr	64x200
Materiál	Ocel
Zkratka materiálu	St
Povrch	pásově zinkováno
Povrch podle DIN	DIN EN 10346
Povrch zkratka	FS
Nejmenší prodejní množství	10,00 kus
Hmotnost	24,00 kg/100 ks

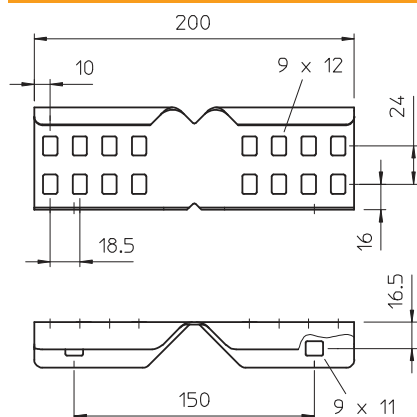
List technických údajů

Úhlová spojka 60

Výr. č. 6208895



Technické údaje



Výška	64,00 mm
Výška bočnice	60,00 mm
Rozměr	64x200 mm
Provedení	Úhlové spojky
Tloušťka plechu	1,50 mm
Vhodné pro kabelový žlab	<input type="checkbox"/>
Vhodné pro mřížový žlab	<input type="checkbox"/>
Vhodné pro kabelový žebřík	<input checked="" type="checkbox"/>
Kloubová spojka vodorovná	<input type="checkbox"/>
Kloubová spojka svislá	<input type="checkbox"/>
Nerezová ocel, mořená	<input type="checkbox"/>
Způsob spojení	Šroubová spojka