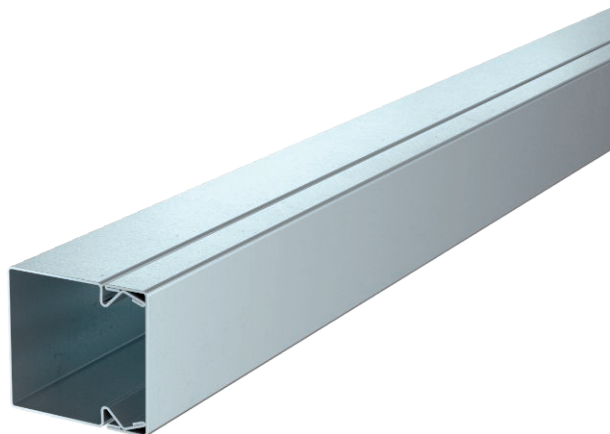


List technických údajů

Kanál pro ukládání vedení, typ LKM 40040

Výr. č. 6246990

OBO
BETTERMANN



Vrchní a spodní díl kanálu s děrováním dna.
Vyrovnání potenciálu mezi vrchním dílem a spodním dílem je zaručeno bez dalších dílů.

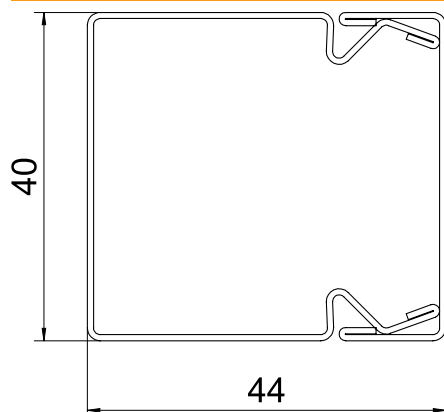


St	Ocel
FS	pásově zinkováno

Kmenová data

Č. výr.	6246990
Typ	LKM40040FS
Označení 1	Úložný elektroinstalační kanál
Označení 2	s děrováním dna
Rozměr	40x40x2000
Materiál	Ocel
Zkratka materiálu	St
Povrch	pásově zinkováno
Povrch podle DIN	DIN EN 10346
Povrch zkratka	FS
Nejmenší prodejní množství	2 m
Hmotnost	117,00 kg/100 m

Technické údaje



Délka	2.000,00 mm
Šířka	40,00 mm
Výška	44,00 mm
Rozměry Š x V	40x44 mm
Počet pevných přepážek	0
Počet nasaditelných přepážek	0
Provedení vika	Volný
Způsob upevnění	Děrování dna
Bez obsahu halogenů	<input checked="" type="checkbox"/>
Kabelový úchyt	<input type="checkbox"/>
Upevňovací prvek	<input type="checkbox"/>
Užitečný průřez	13,45 cm ²
Ochranná fólie	<input type="checkbox"/>