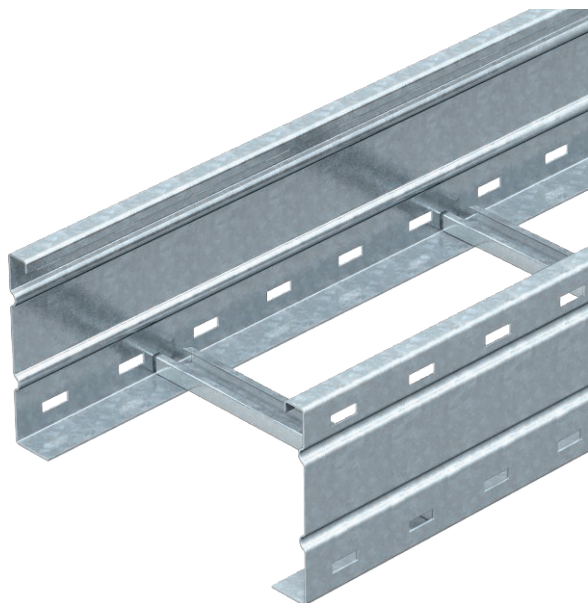


# List technických údajů

## Kabelový žebřík pro velká rozpětí WKLG 160

Výr. č. 6227163



Kabelový žebřík pro velká rozpětí s děrovanou bočnicí o výšce 160 mm. Upevnění kabelů a vedení pomocí třmenové příchytky typu 2056.



<b>St</b>	Ocel
<b>FT</b>	Žárově zinkováno ponorem

Dodatkový text k výrobku - upozornění	Spojky typu WRV 160 je nutné zvlášť objednat.
Další text k výrobku 1	Magnetický útlum stínění bez vika 10 dB, s vikem 15 dB.

### Kmenová data

Č. výr.	6227163
Typ	WKLG 1660 FT
Označení 1	Kabel. žebř. pro velká rozpětí
Označení 2	děrovaná bočnice
Rozměr	160x600x6000
Materiál	Ocel
Zkratka materiálu	St
Povrch	žárově zinkováno ponorem
Povrch podle DIN	DIN EN ISO 1461
Povrch zkratka	FT
Nejmenší prodejní množství	6,00 m
Hmotnost	900,00 kg/100 m

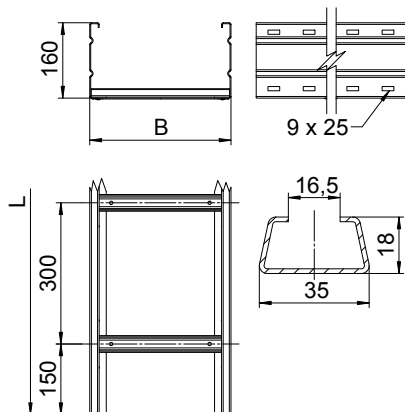
# List technických údajů

## Kabelový žebřík pro velká rozpětí WKLG 160

Výr. č. 6227163



### Technické údaje

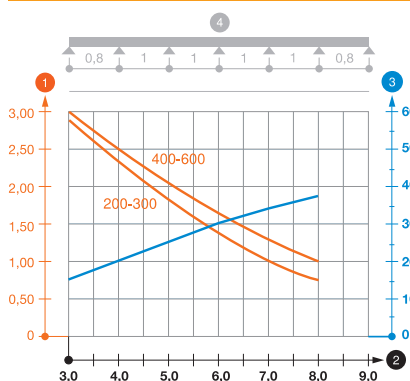


Délka	6.000,00 mm
Šířka	600,00 mm
Výška	160,00 mm
Výška bočnice	160,00 mm
Rozměr B	600,00 mm
Rozměr L	6.000,00 mm
Rozměr	160 x 600 mm
Provedení příček	Profil neděrovaný
Vhodné pro zachování funkčnosti	<input type="checkbox"/>
Tloušťka podélníku	2,00 mm
Užitečný průřez	85.700,00 mm <sup>2</sup>
Užitečný průřez	857,00 cm <sup>2</sup>
Nerezová ocel, mořená	<input type="checkbox"/>
Děrování bočnice	<input checked="" type="checkbox"/>
Provedení pro velká rozpětí	<input checked="" type="checkbox"/>

### Dov. zatížení:

Vzdálenost podpěr 3,0 m	3,00 kN/m
Vzdálenost podpěr 3,5 m	2,73 kN/m
Vzdálenost podpěr 4,0 m	2,50 kN/m
Vzdálenost podpěr 4,5 m	2,24 kN/m
Vzdálenost podpěr 5,0 m	2,00 kN/m
Vzdálenost podpěr 6,0 m	1,60 kN/m
Vzdálenost podpěr 7,0 m	1,30 kN/m
Vzdálenost podpěr 8,0 m	1,00 kN/m

### Dov. zatížení:



Zatěžovací diagram kabelového žebříku pro velká rozpětí typu WKLG 160

- 1 Přípustné zatížení kabelových žlabů/žebříků v kN/m bez zatížení člověkem
- 2 Rozpětí podpěr v m
- 3 Průhyb bočnice v mm při dovolených kN/m
- 4 Schéma zatížení při zkušební metodě
- Křivka zatížení s šířkou kabelového žlabu/žebříku v mm
- Křivka průhybu bočnice v závislosti na rozestupu mezi podepřeními