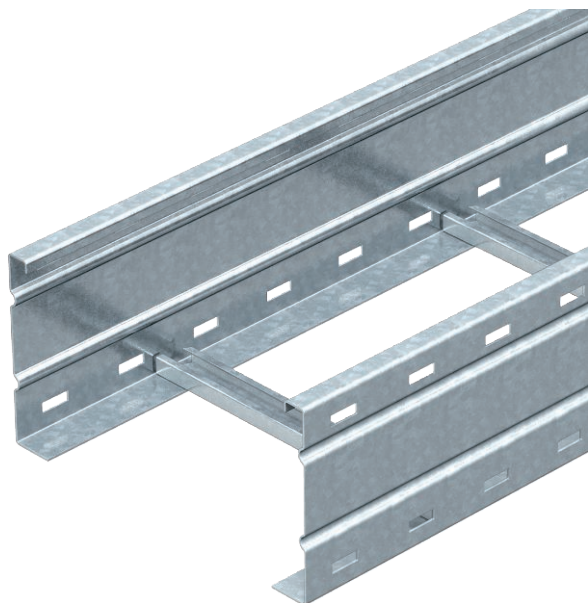


List technických údajů

Kabelový žebřík pro velká rozpětí WKLG 160

Výr. č. 6227155



Kabelový žebřík pro velká rozpětí s děrovanou bočnicí o výšce 160 mm. Upevnění kabelů a vedení pomocí třmenové příchytky typu 2056.



St	Ocel
FT	Žárově zinkováno ponorem

Dodatkový text k výrobku - upozornění	Spojky typu WRV 160 je nutné zvlášť objednat.
Další text k výrobku 1	Magnetický útlum stínění bez vika 10 dB, s vikem 15 dB.

Kmenová data

Č. výr.	6227155
Typ	WKLG 1650 FT
Označení 1	Kabel. žebř. pro velká rozpětí
Označení 2	děrovaná bočnice
Rozměr	160x500x6000
Materiál	Ocel
Zkratka materiálu	St
Povrch	žárově zinkováno ponorem
Povrch podle DIN	DIN EN ISO 1461
Povrch zkratka	FT
Nejmenší prodejní množství	6,00 m
Hmotnost	867,33 kg/100 m

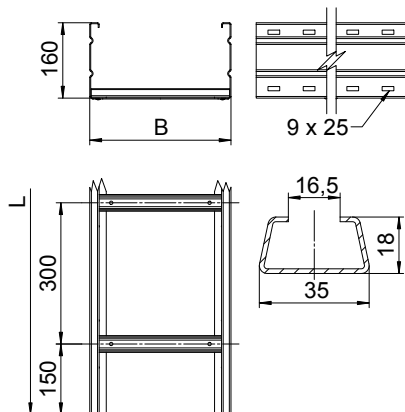
List technických údajů

Kabelový žebřík pro velká rozpětí WKLG 160

Výr. č. 6227155



Technické údaje

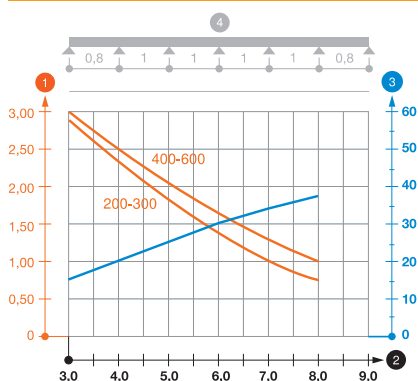


Délka	6.000,00 mm
Šířka	500,00 mm
Výška	160,00 mm
Výška bočnice	160,00 mm
Rozměr B	500,00 mm
Rozměr L	6.000,00 mm
Rozměr	160 x 500 mm
Provedení příček	Profil neděrovaný
Vhodné pro zachování funkčnosti	<input type="checkbox"/>
Tloušťka podélníku	2,00 mm
Užitečný průřez	71.700,00 mm ²
Užitečný průřez	717,00 cm ²
Nerezová ocel, mořená	<input type="checkbox"/>
Děrování bočnice	<input checked="" type="checkbox"/>
Provedení pro velká rozpětí	<input checked="" type="checkbox"/>

Dov. zatížení:

Vzdálenost podpěr 3,0 m	3,00 kN/m
Vzdálenost podpěr 3,5 m	2,73 kN/m
Vzdálenost podpěr 4,0 m	2,50 kN/m
Vzdálenost podpěr 4,5 m	2,24 kN/m
Vzdálenost podpěr 5,0 m	2,00 kN/m
Vzdálenost podpěr 6,0 m	1,60 kN/m
Vzdálenost podpěr 7,0 m	1,30 kN/m
Vzdálenost podpěr 8,0 m	1,00 kN/m

Dov. zatížení:



Zatěžovací diagram kabelového žebříku pro velká rozpětí typu WKLG 160

- 1 Přípustné zatížení kabelových žlabů/žebříků v kN/m bez zatížení člověkem
- 2 Rozpětí podpěr v m
- 3 Průhyb bočnice v mm při dovolených kN/m
- 4 Schéma zatížení při zkušební metodě
- Křivka zatížení s šířkou kabelového žlabu/žebříku v mm
- Křivka průhybu bočnice v závislosti na rozestupu mezi podepřeními