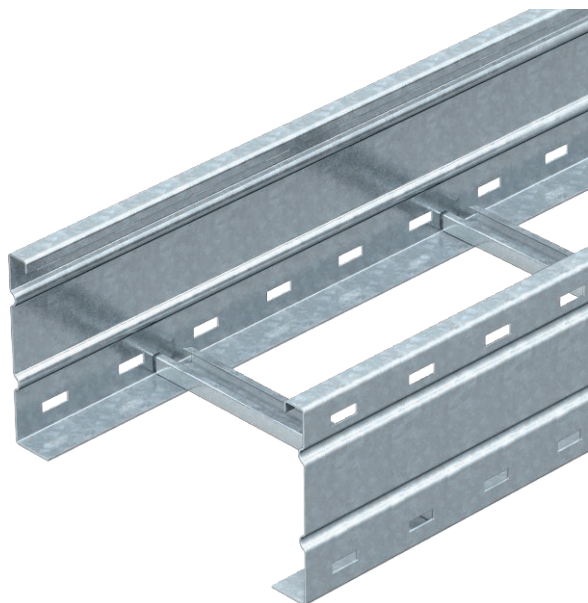


List technických údajů

Kabelový žebřík pro velká rozpětí WKLG 160

Výr. č. 6227023



Kabelový žebřík pro velká rozpětí s děrovanou bočnicí o výšce 160 mm. Upevnění kabelů a vedení pomocí třmenové příchytky typu 2056.



St	Ocel
FS	pásově zinkováno

Dodatkový text k výrobku - upozornění	Spojky typu WRV 160 je nutné zvlášť objednat.
Další text k výrobku 1	Magnetický útlum stínění bez vika 10 dB, s vikem 15 dB.

Kmenová data

Č. výr.	6227023
Typ	WKLG 1620 FS
Označení 1	Kabel. žebř. pro velká rozpětí
Označení 2	děrovaná bočnice
Rozměr	160x200x6000
Materiál	Ocel
Zkratka materiálu	St
Povrch	pásově zinkováno
Povrch podle DIN	DIN EN 10346
Povrch zkratka	FS
Nejmenší prodejní množství	6,00 m
Hmotnost	737,33 kg/100 m

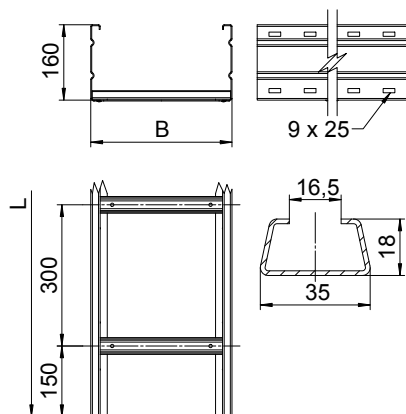
List technických údajů

Kabelový žebřík pro velká rozpětí WKLG 160

Výr. č. 6227023



Technické údaje

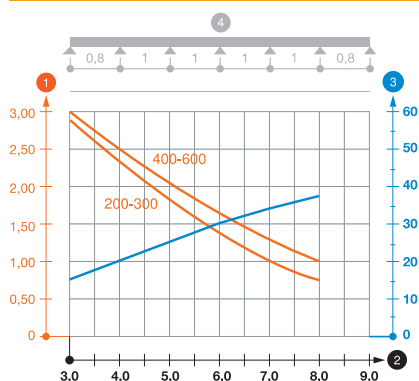


Délka	6.000,00 mm
Šířka	200,00 mm
Výška	160,00 mm
Výška bočnice	160,00 mm
Rozměr B	200,00 mm
Rozměr L	6.000,00 mm
Rozměr	160 x 200 mm
Provedení příček	Profil neděrovaný
Vhodné pro zachování funkčnosti	<input type="checkbox"/>
Tloušťka podélníku	2,00 mm
Užitečný průřez	28.200,00 mm ²
Užitečný průřez	282,00 cm ²
Nerezová ocel, mořená	<input type="checkbox"/>
Děrování bočnice	<input checked="" type="checkbox"/>
Provedení pro velká rozpětí	<input checked="" type="checkbox"/>

Dov. zatížení:

Vzdálenost podpěr 3,0 m	2,90 kN/m
Vzdálenost podpěr 3,5 m	2,59 kN/m
Vzdálenost podpěr 4,0 m	2,30 kN/m
Vzdálenost podpěr 4,5 m	2,04 kN/m
Vzdálenost podpěr 5,0 m	1,80 kN/m
Vzdálenost podpěr 6,0 m	1,40 kN/m
Vzdálenost podpěr 7,0 m	1,00 kN/m
Vzdálenost podpěr 8,0 m	0,70 kN/m

Dov. zatížení:



Zatěžovací diagram kabelového žebříku pro velká rozpětí typu WKLG 160

- 1 Přípustné zatížení kabelových žlabů/žebříků v kN/m bez zatížení člověkem
 - 2 Rozpětí podpěr v m
 - 3 Průhyb bočnice v mm při dovolených kN/m
 - 4 Schéma zatížení při zkušební metodě
- Křivka zatížení s šířkou kabelového žlabu/žebříku v mm
 - Křivka průhybu bočnice v závislosti na rozestupu mezi podepřeními