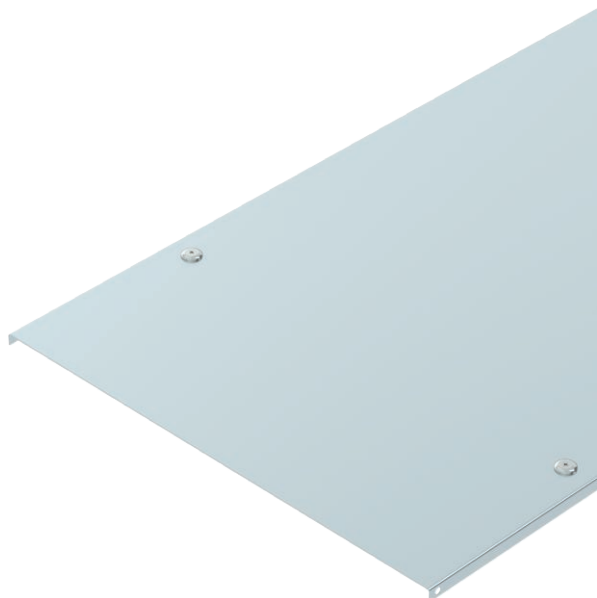


List technických údajů

Víko s otočnou západkou

Výr. č. 6052709



Víko pro kabelové žlaby a kabelové žebříky s otočnými západkami.

CE

| | |
|-----------|--|
| St | Ocel |
| DD | pásově zinkováno, zinek/hliník, double dip |

| | |
|---------------------------------------|--|
| Dodatkový text k výrobku - upozornění | Příčné prolisy od šířky 500 mm. |
| Další text k výrobku 1 | Při používání vík ve venkovním prostoru je nutné přijmout doplňující opatření na ochranu před účinky větru. Spony víka nebo otočné západky nepředstavují samy o sobě dostatečné zajišťovací prvky proti zatížení větrem. |

Kmenová data

| | |
|----------------------------|--|
| Č. výr. | 6052709 |
| Typ | DRL 200 DD |
| Označení 1 | Víko s otočnými západkami |
| Označení 2 | pro kab. žl. a kab. žebř. |
| Výrobce | OBO |
| Rozměr | 200x3000 |
| Materiál | Ocel |
| Zkratka materiálu | St |
| Povrch | pásově zinkováno, zinek/hliník, double dip |
| Povrch podle DIN | DIN EN 10346 |
| Povrch zkratka | DD |
| Nejmenší prodejní množství | 3,00 m |
| Hmotnost | 185,00 kg/100 m |

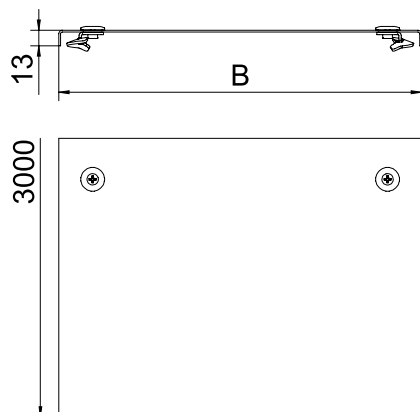
List technických údajů

Víko s otočnou západkou

Výr. č. 6052709

OBO
BETTERMANN

Technické údaje



| | |
|---------------------------------|-------------------------------------|
| Délka | 3.000,00 mm |
| Šířka | 200,00 mm |
| Výška bočnice | 35,00 mm |
| Rozměr B | 200,00 mm |
| Rozměr H | 15,00 mm |
| Počet otočných západek | 6,00 St. |
| Způsob upevnění | Otočná západka |
| Tloušťka plechu | 1,00 mm |
| Vhodné pro kabelový žlab | <input checked="" type="checkbox"/> |
| Vhodné pro mřížový žlab | <input type="checkbox"/> |
| Vhodné pro kabelový žebřík | <input checked="" type="checkbox"/> |
| Vhodné pro zachování funkčnosti | <input type="checkbox"/> |
| Nerezová ocel, mořená | <input type="checkbox"/> |